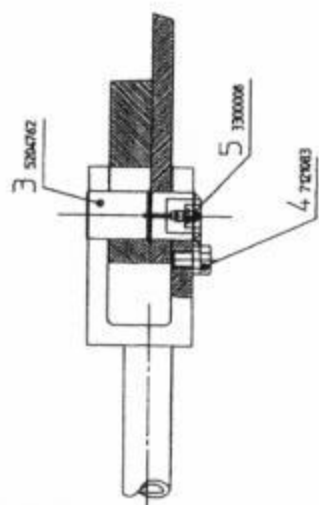
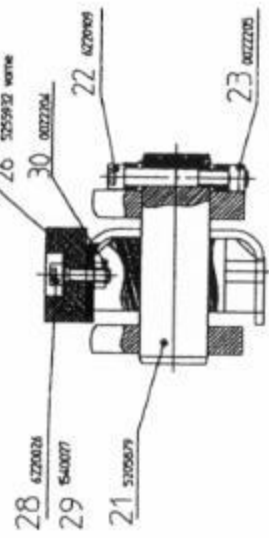


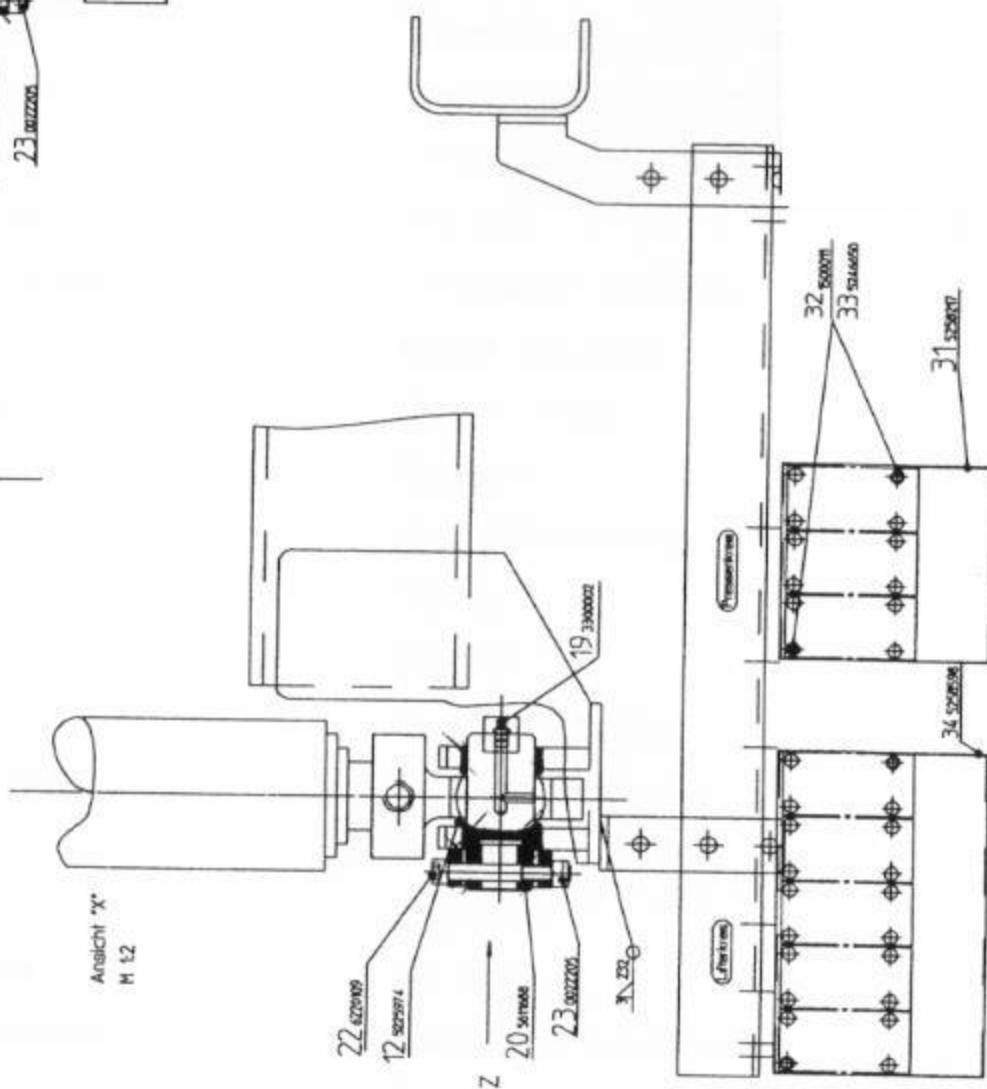
Schnitt C-0
M 1:2



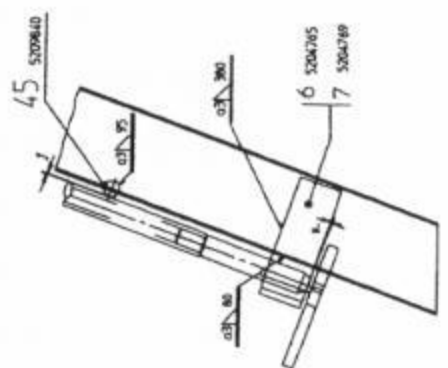
Schnitt A-B
M 1:2



Ansicht "X"
M 1:2



Einzelteil W



Einzelteil Y M 1:2

