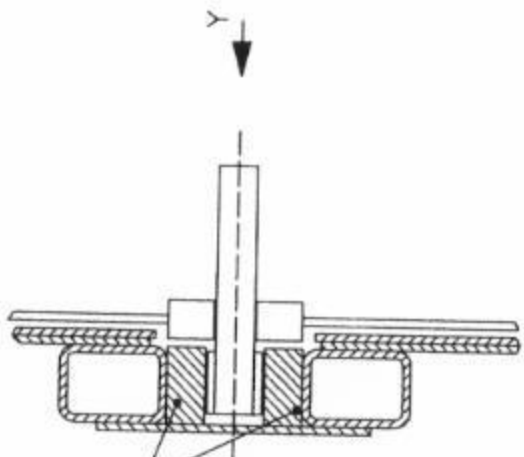
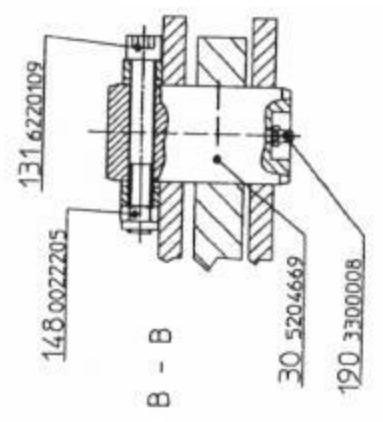


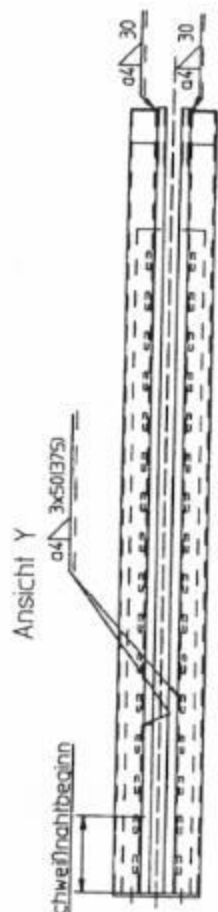
Schnitt D-D



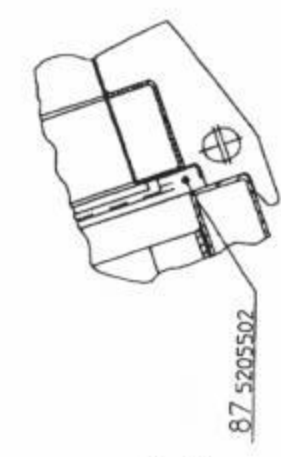
Schnitt B - B



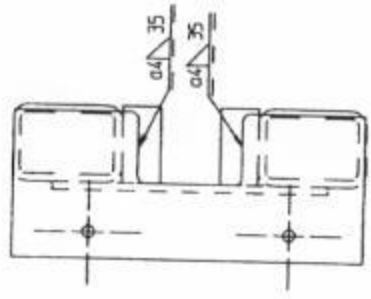
Ansicht Y



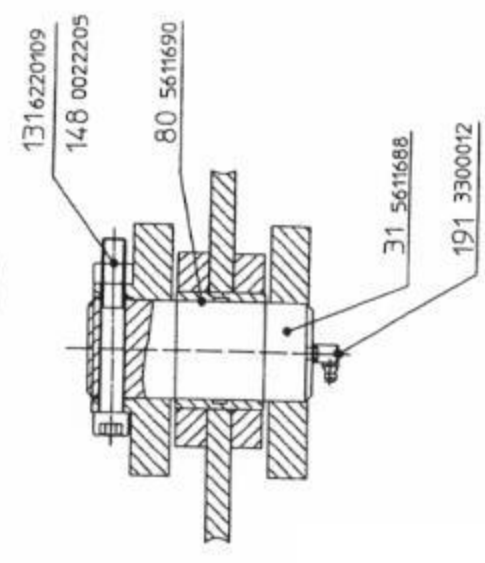
Schnitt A - A



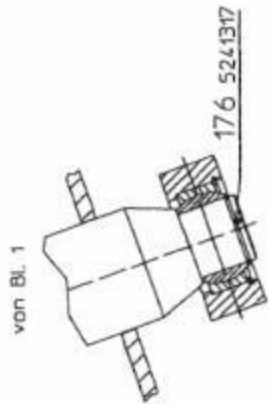
Ansicht Z



Schnitt C-C

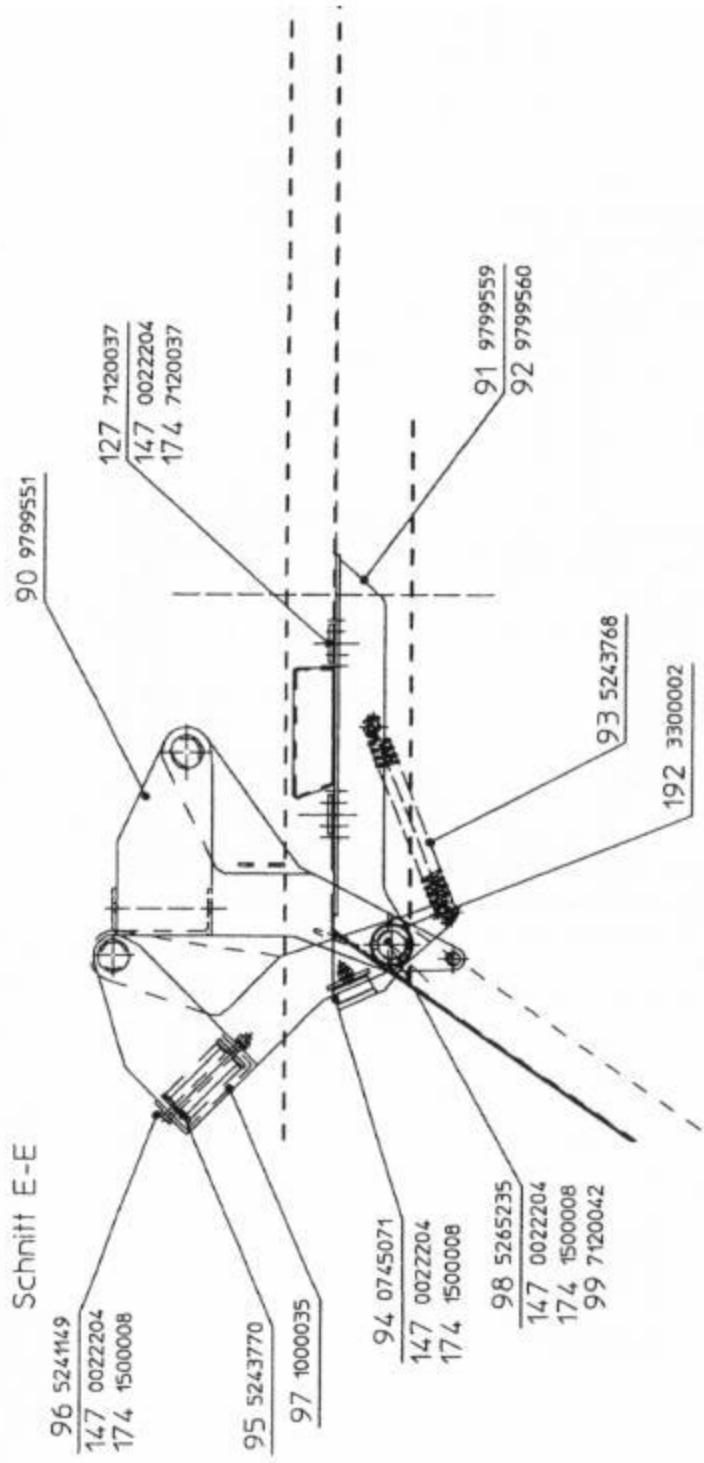


Schnitt H-H

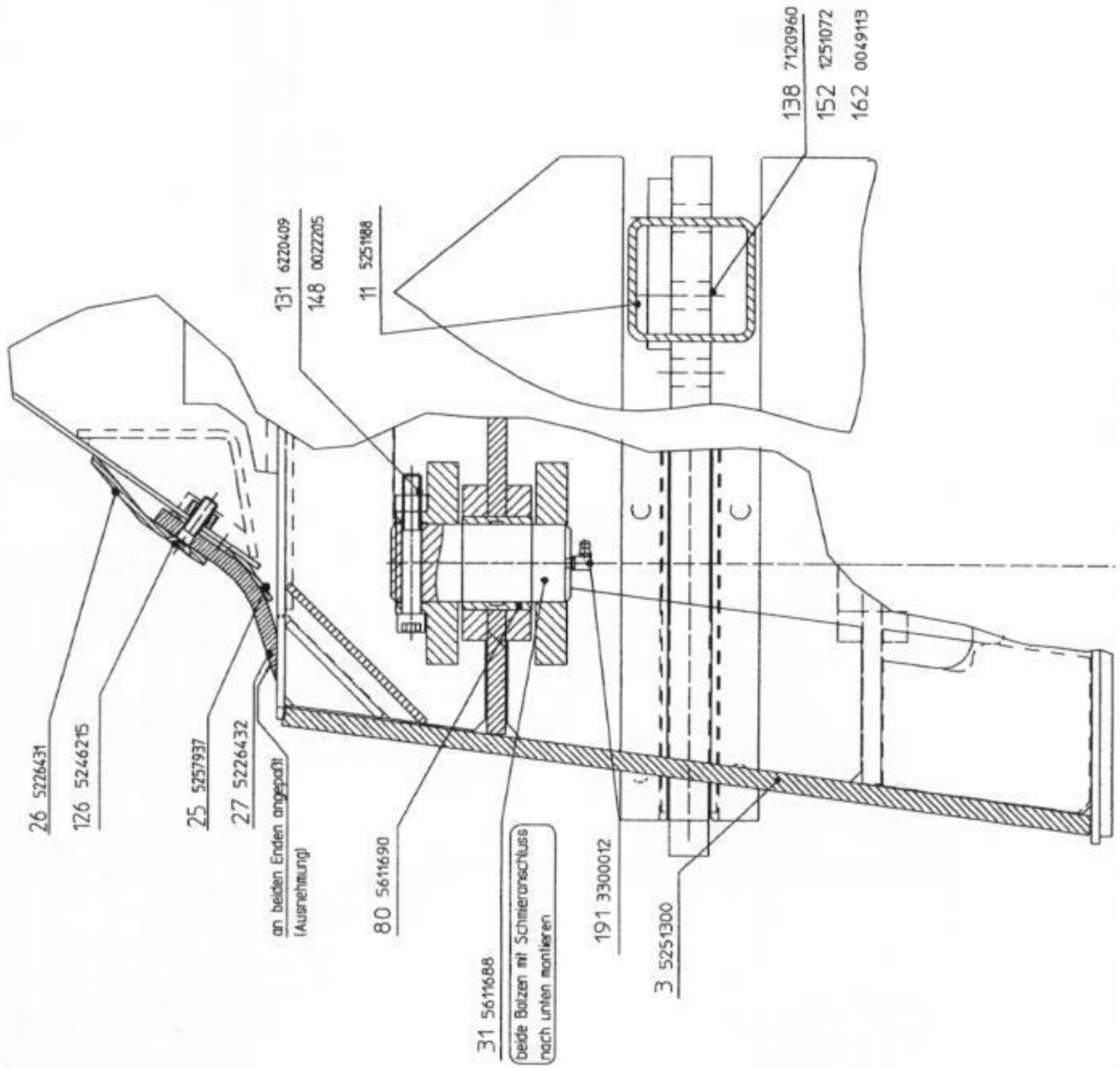


von Bl. 1

Schnitt E-E



Schnitt P-P

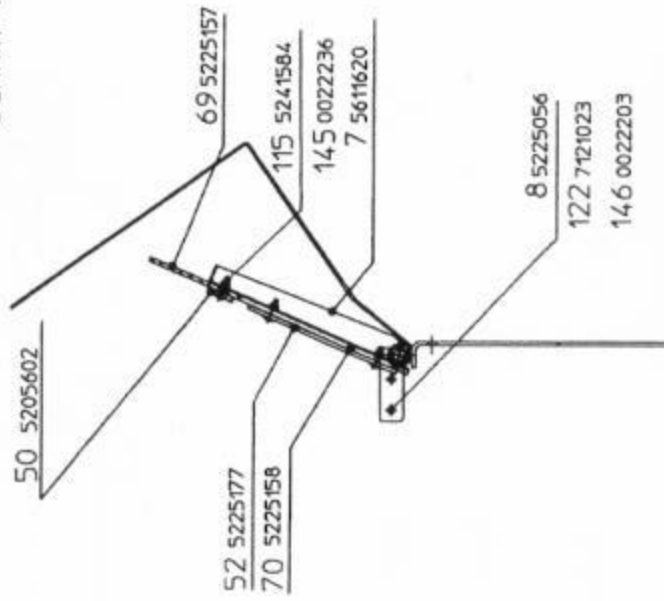


Schnitt K - K

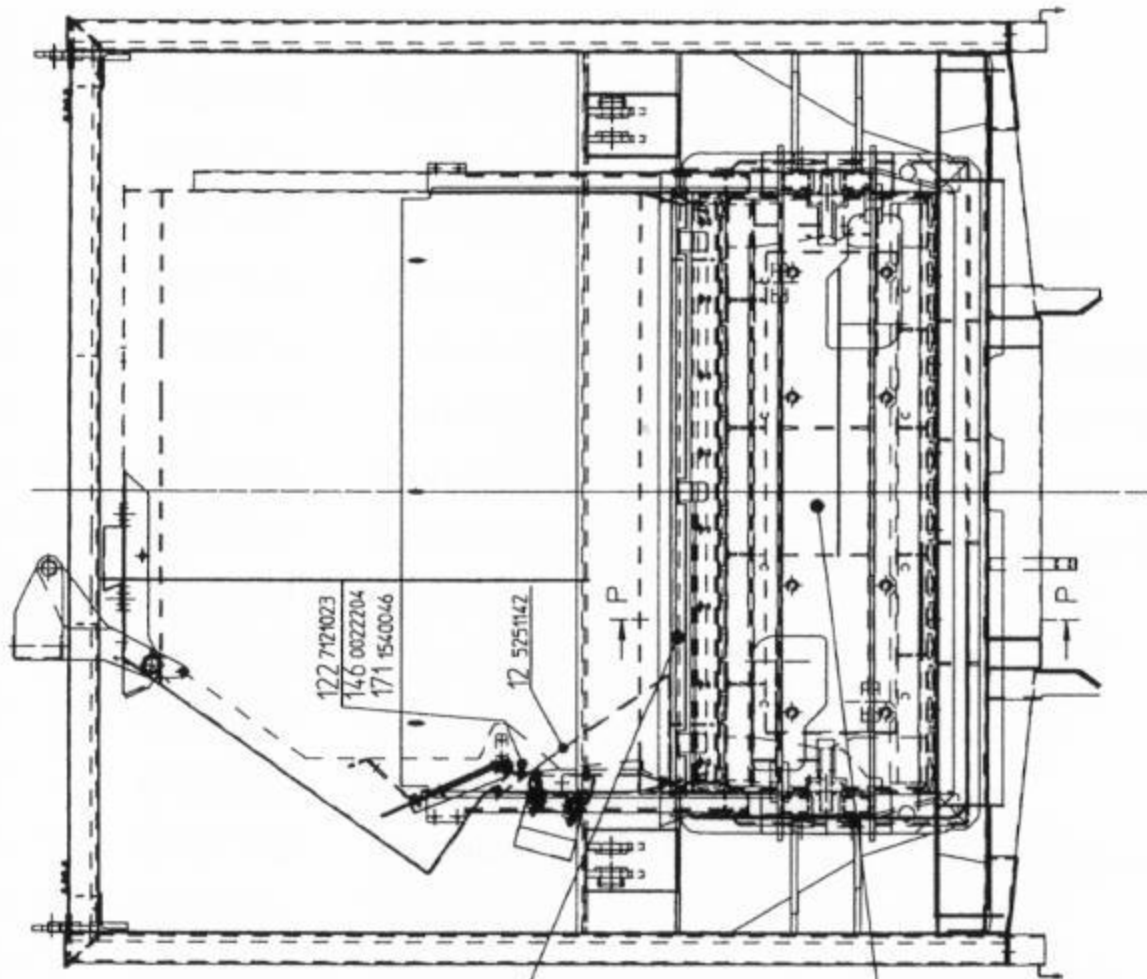


von Bl. 1

Schnitt V-V

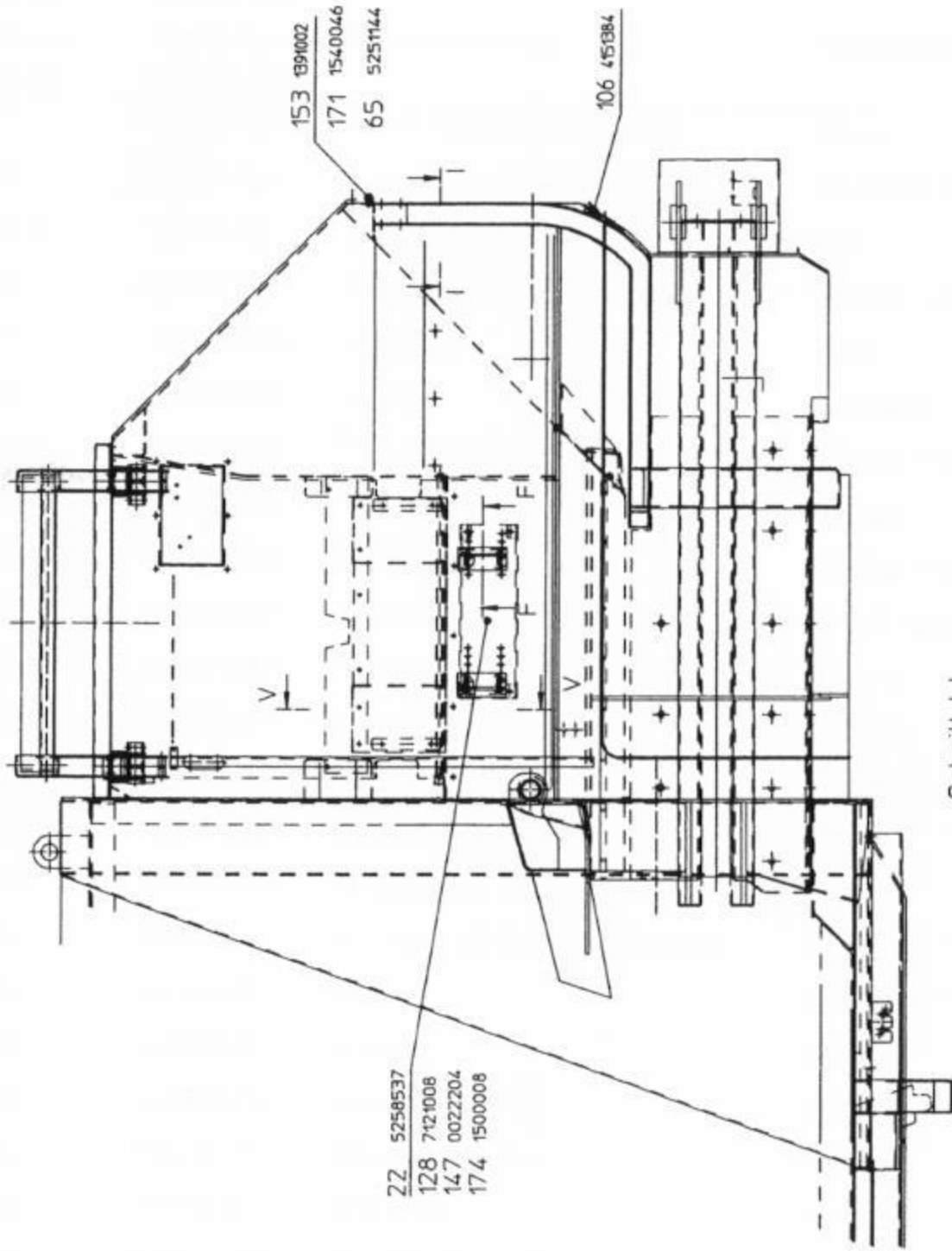


Ansicht W



122 7121023
 150 1251005
 160 0049109

122 7121023
 150 1251005
 160 0049109
 172 1500062

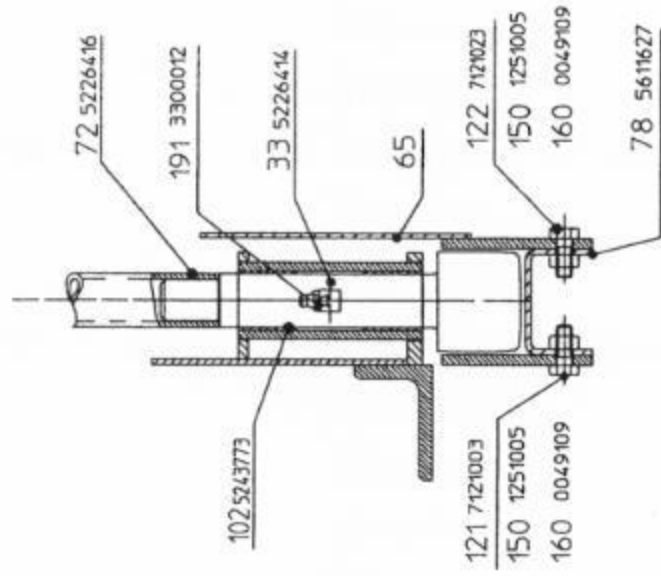


22 5258537
 128 7121008
 147 0022204
 174 1500008

153 891002
 171 1540046
 65 5251144

106 45384

Schnitt I-I



72 5226416

191 3300012

102 5243773

33 5226414

65

121 7121003

150 1251005

160 0049109

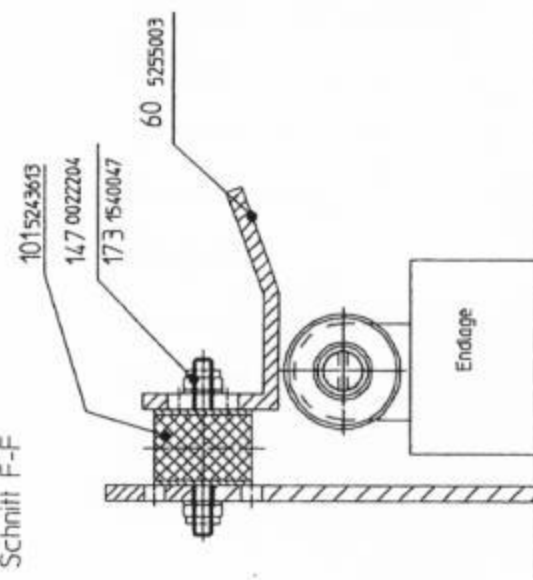
122 7121023

150 1251005

160 0049109

78 5611627

Schnitt F-F



101524363

147 0022204

173 1540047

60 5255003

Endlage