

Ansicht V

M 1:5

Pos. 35 und 36 in  
Fahrrichtung vorne gez.

Schnitt A - A

M 1:2

Schnitt B - B

M 1:2

Schnitt C - C

M 1:2

Schnitt E - E

M 1:2

Schnitt D - D

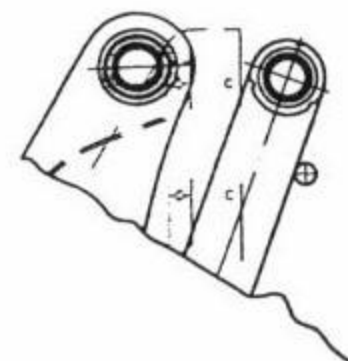
M 1:2

Schnitt G - G

M 1:2

Schnitt F - F

M 1:2



1 5208500

2 5205920

12 5206696

6 5205907

Anlagefläche zwischen  
Pos 30 und Pos 1 mit  
Loctite mittel  
FNR 8206882

5610880 30

7 5204600

Hydraulikzyl.  
S. Baugruppe 3371

5 5205912

4 5225175

0022213 28

7120759 27

Pos 27/28 mit  
Drehmoment von  
560 Nm definiert anziehen

5225489 43

5225491 44

Pos 43/44 je nach  
Bedarf zum Ausgleich  
des Sicherungshakens

Einzelheit X  
M 1:1

35 5208524

36 5208523

32 1251004

31 7121030

Einzelheit W  
M 1:1

34 0049108

33 1500011

13 5204617

12 5206696

401251226  
mit Loctite  
gesichert

39 5205522

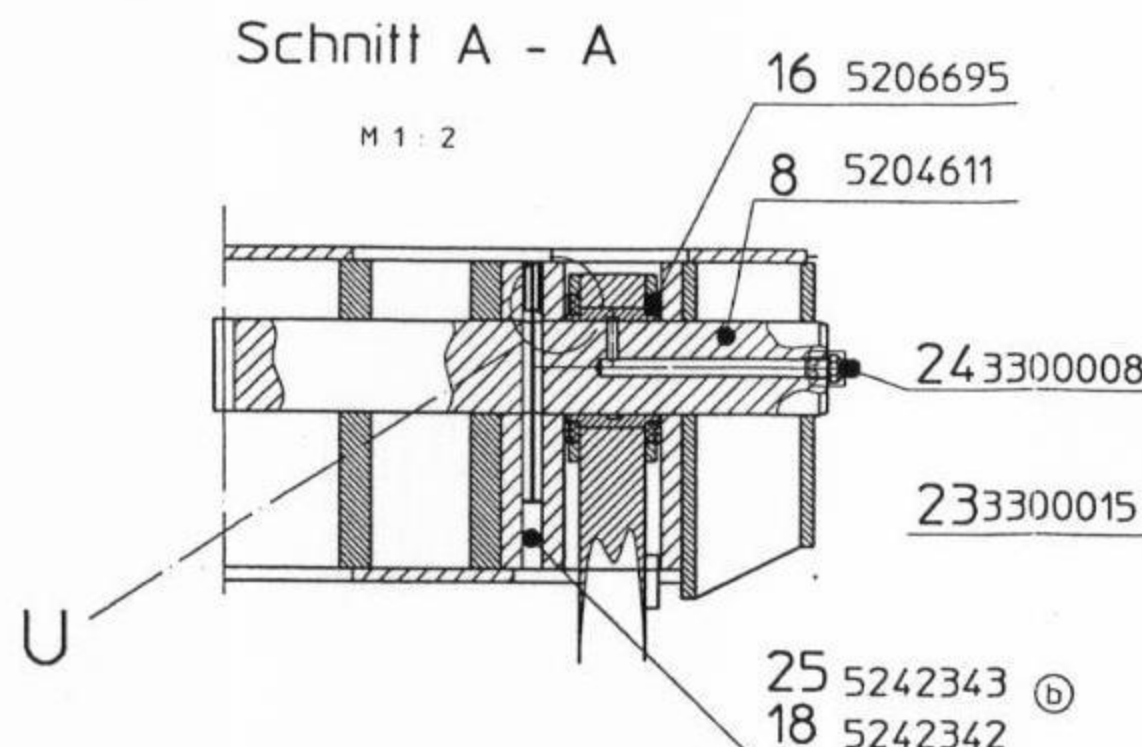
11 5204612

17 5204826

38 5205552

mit Loctite  
gesichert 401251226

5 5005912



16 5206695

8 5204611

24 3300008

23 3300015

25 5242343

18 5242342

10 5204610

16 5206695

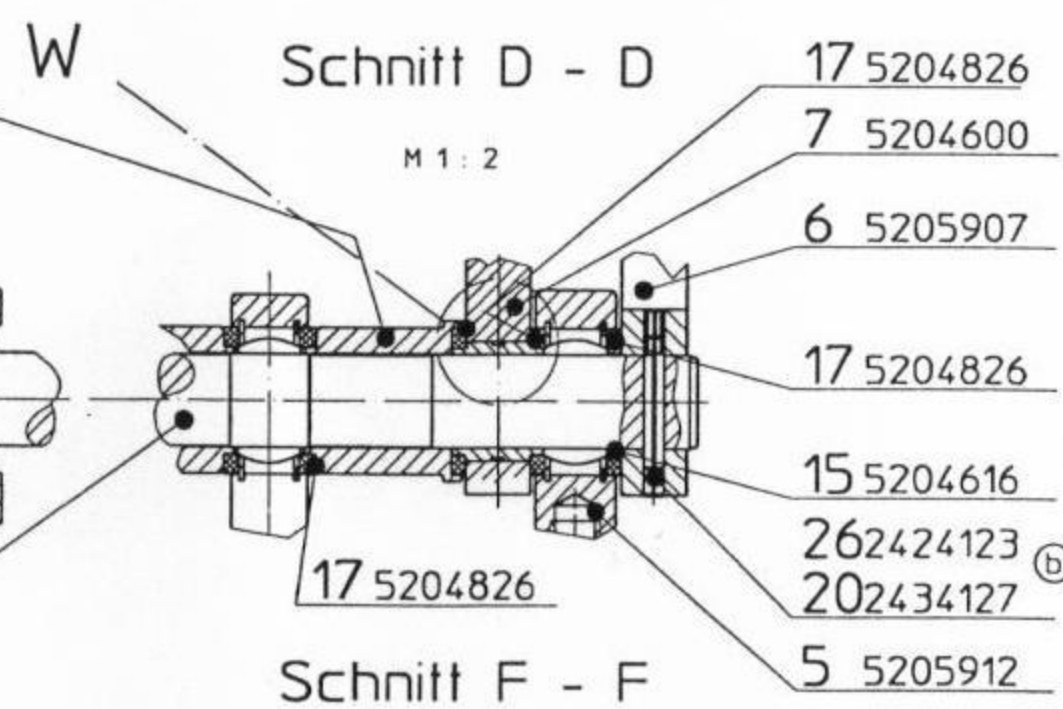
24 3300008

40 1251226  
mit Loctite  
gesichert

39 5205522

19 2434041

gedreht gez.



17 5204826

7 5204600

6 5205907

17 5204826

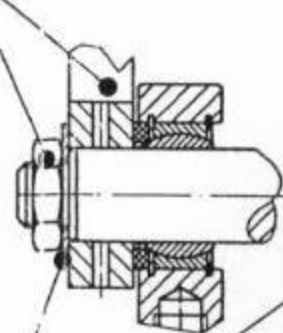
15 5204616

26 2424123

20 2434127

5 5205912

W



39 5205522

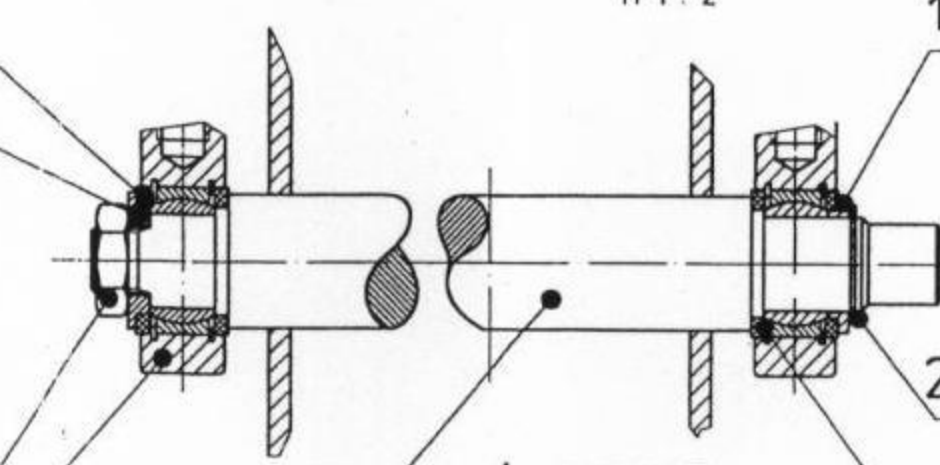
11 5204612

17 5204826

38 5205552

mit Loctite  
gesichert 401251226

5 5005912



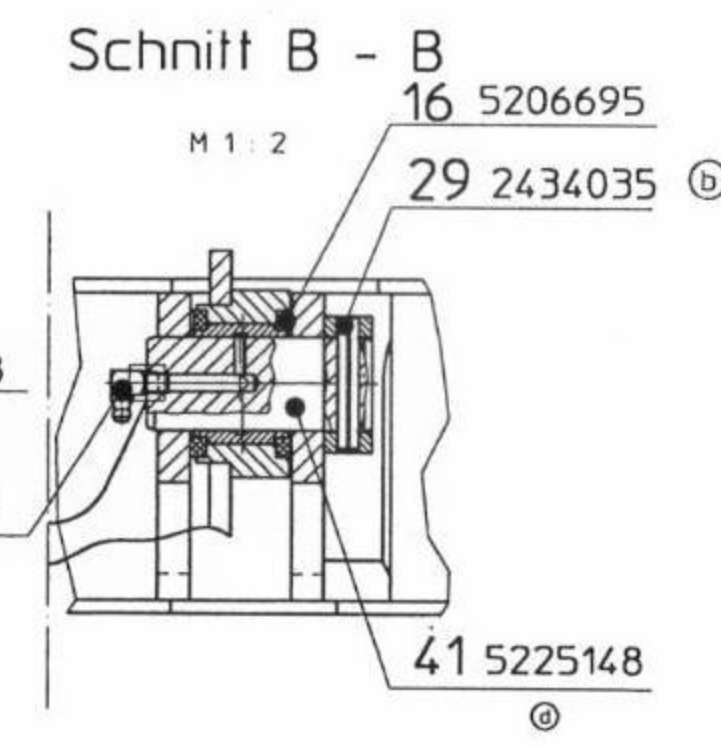
5 5005912

4 5206725

17 5204826

22 1578015

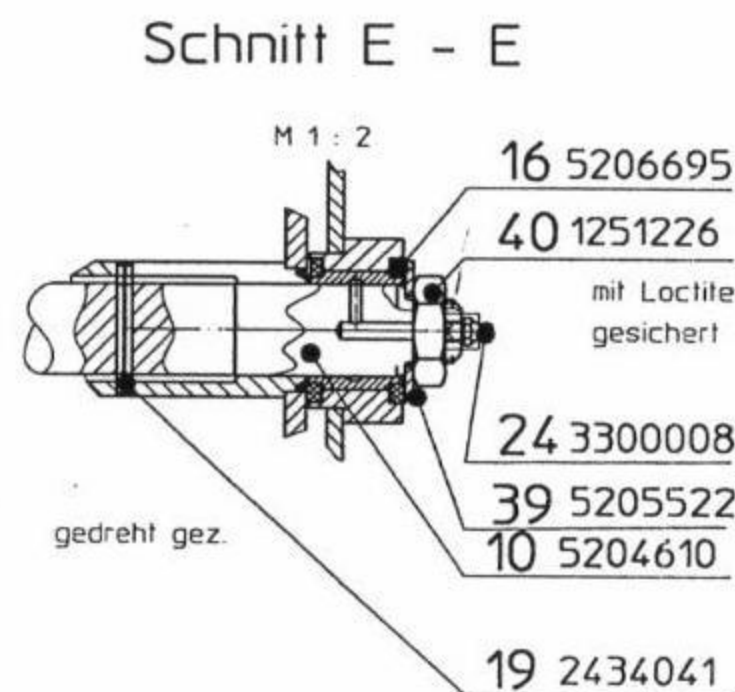
14 5204613



16 5206695

29 2434035

41 5225148



16 5206695

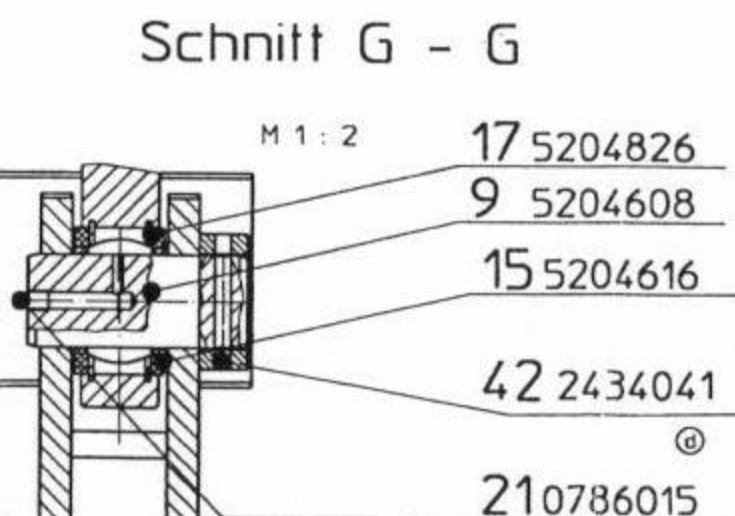
40 1251226  
mit Loctite  
gesichert

24 3300008

39 5205522

10 5204610

19 2434041



17 5204826

9 5204608

15 5204616

42 2434041

21 0786015

17 5204826