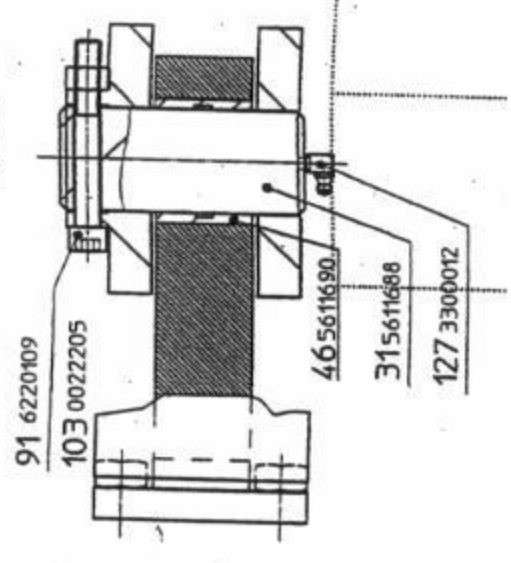
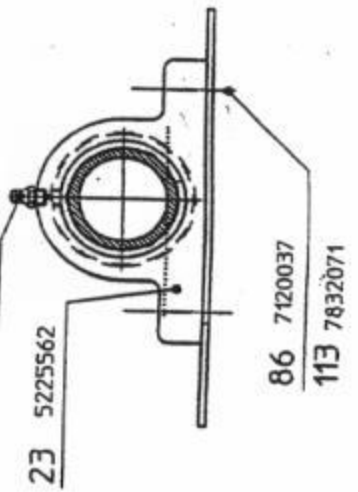


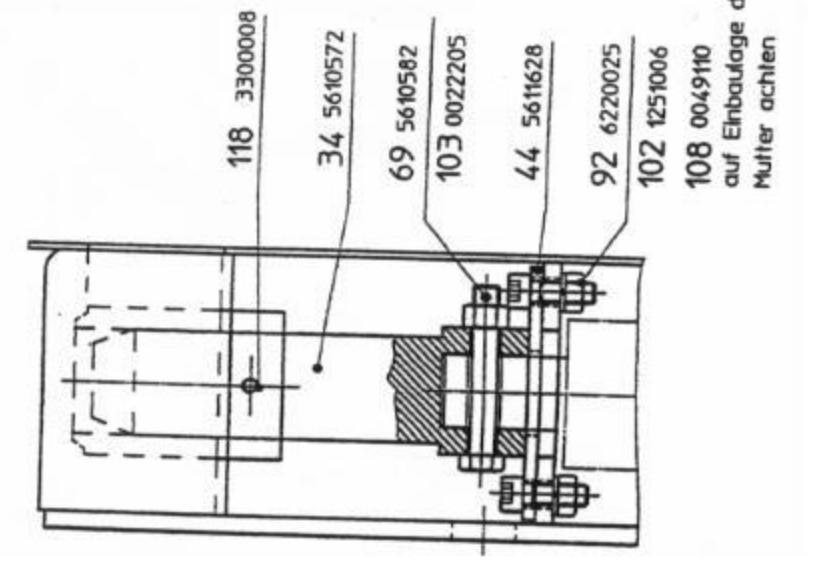
Schnitt B-B
M 1:2



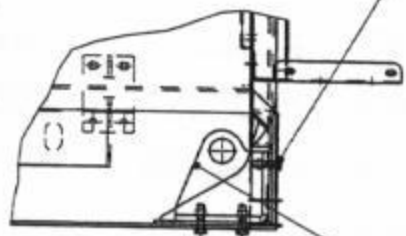
Schnitt T-T
M 1:2



Einzelheit X
M 1:2



Einzelheit Z
M 1:5



4 5254385

93 7120960
114 7834937
106 0049113

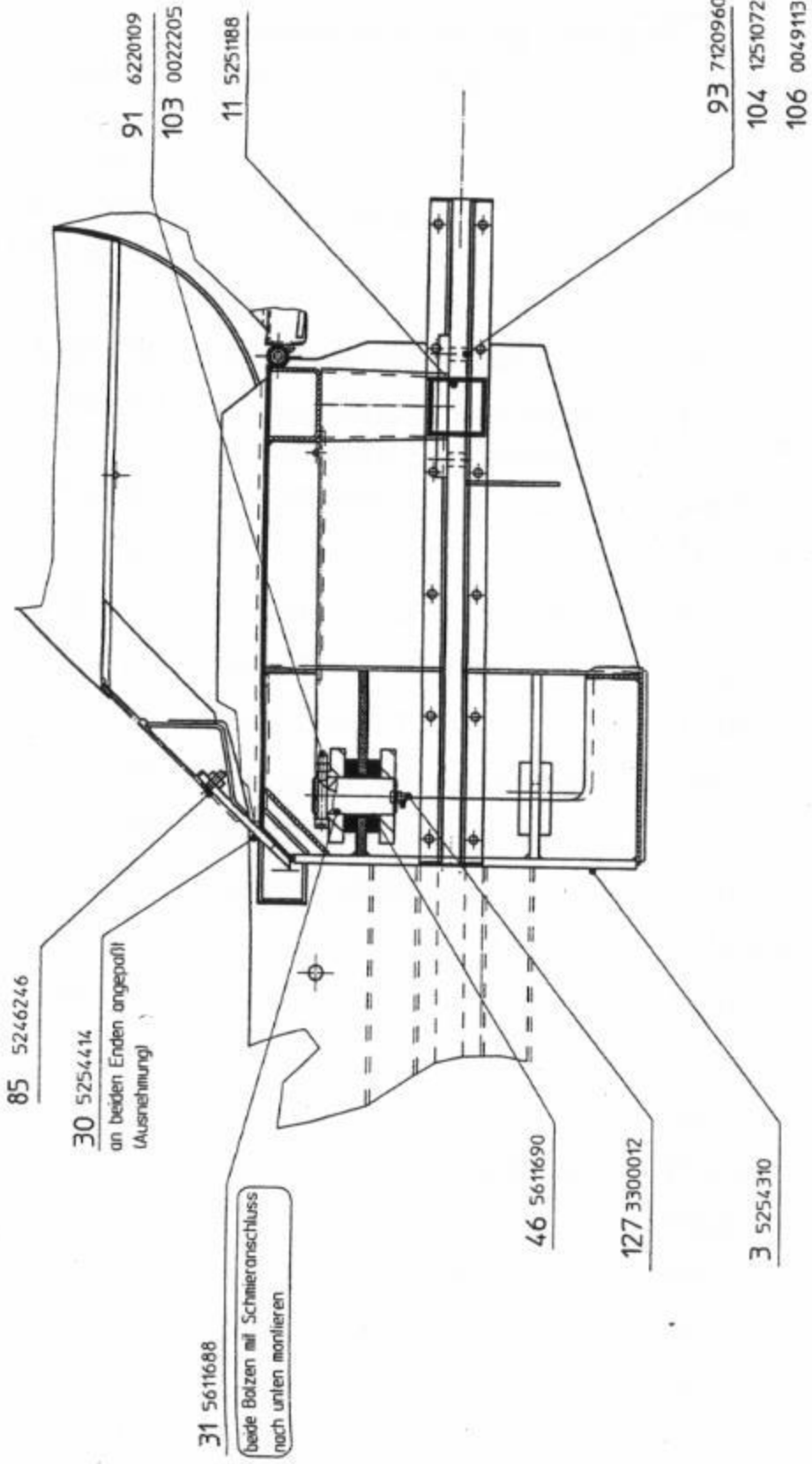


52 5209458 (ll) (b)
51 5254623 (rel) (c)

Pos. 52/51 erst nach Montage von
Pos. 14 anschrauben

Zur Befestigung von Pos. 51/52
zwei Schrauben Pos. 817210231 und zwei
Scheiben Pos. 1121500062 verwenden

Schnitt A-A
M 1:5



85 5246246

30 5254414
an beiden Enden angepaßt
(Ausnehmung)

91 6220109
103 0022205

31 5611688

beide Bolzen mit Schmieranschlüssen
nach unten montieren

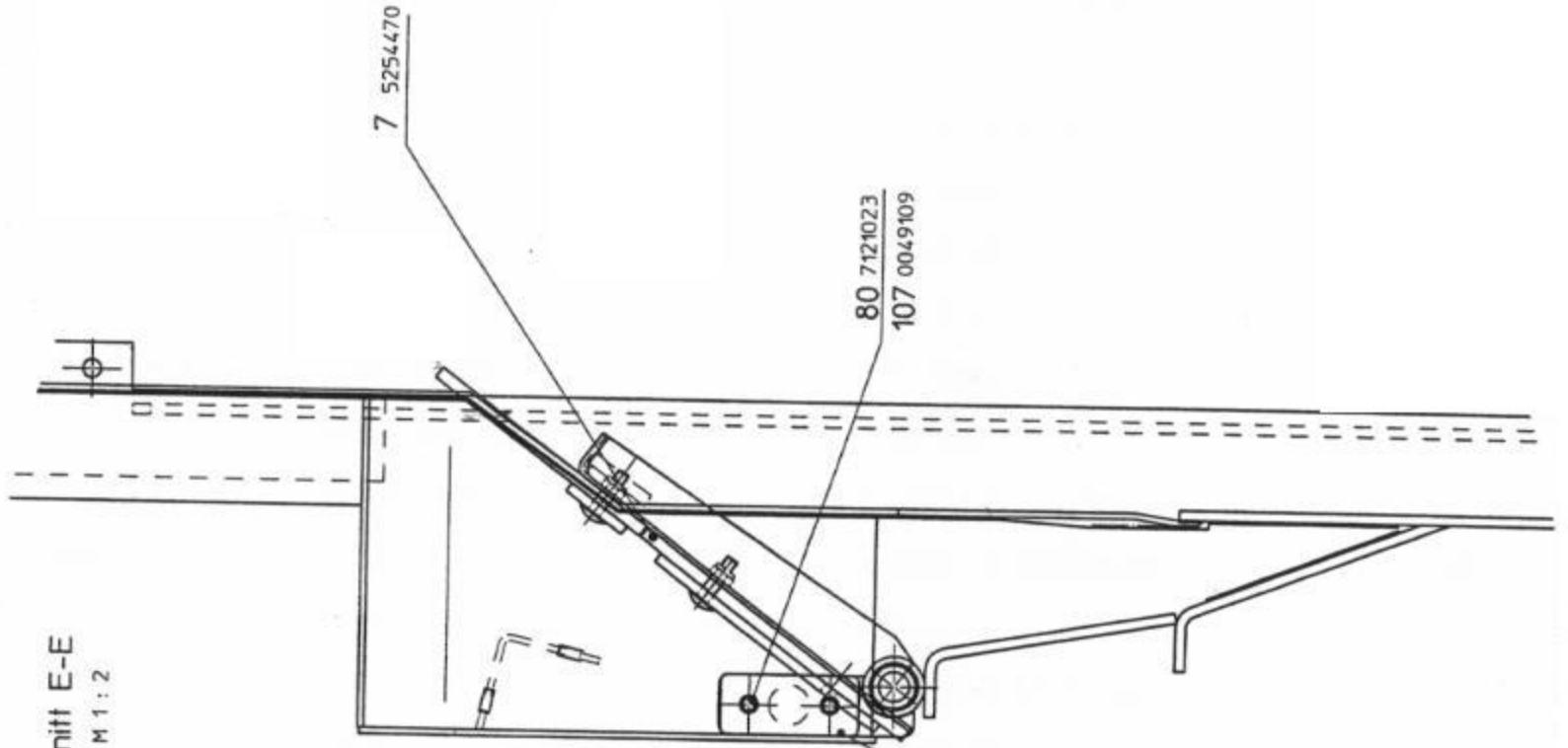
46 5611690

127 3300012

3 5254310

7 5254470

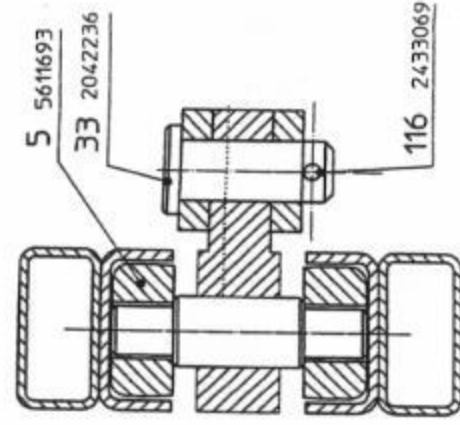
Schnitt E-E
M 1:2



13 5257152

80 7121023
107 0049109

Schnitt C-C



5 5611693

33 2042236

116 2433069

93 7120960
104 1251072
106 0049113