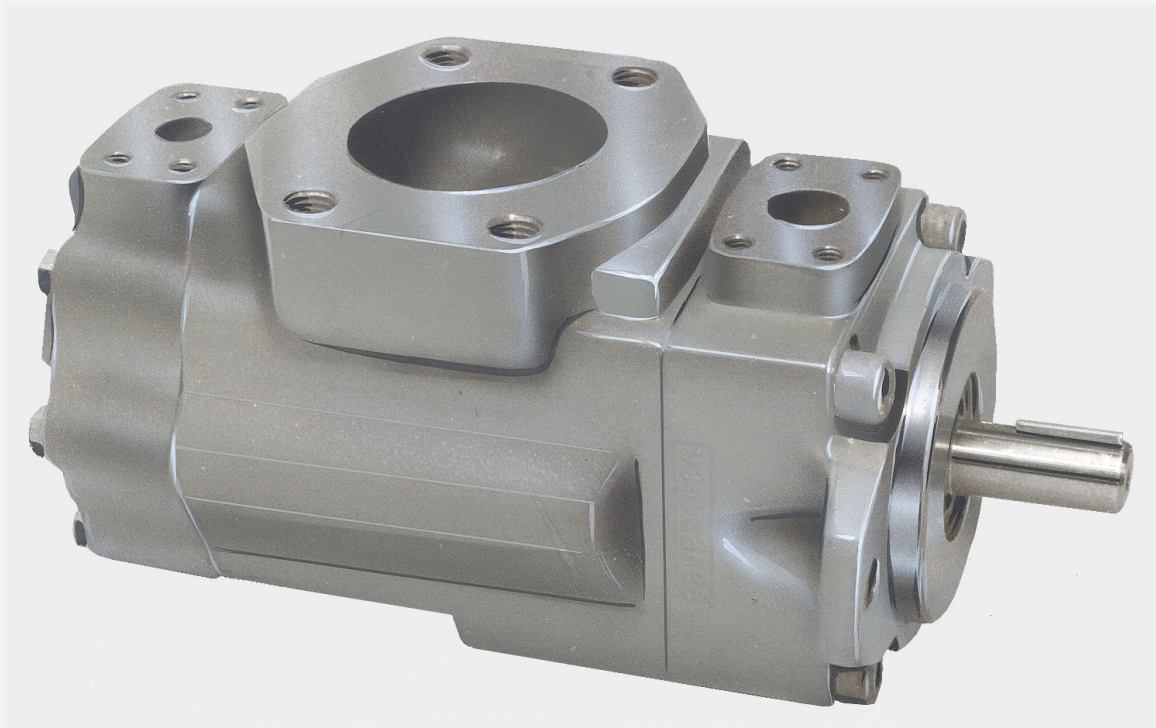




# Vane pumps Service information

Vane-type double pump / Flügelzellen-Doppelpumpe  
Pompe double à palettes / Tipo bomba de paletas doble  
**T6CCZ**



Publ. S1 - ML0538 - A

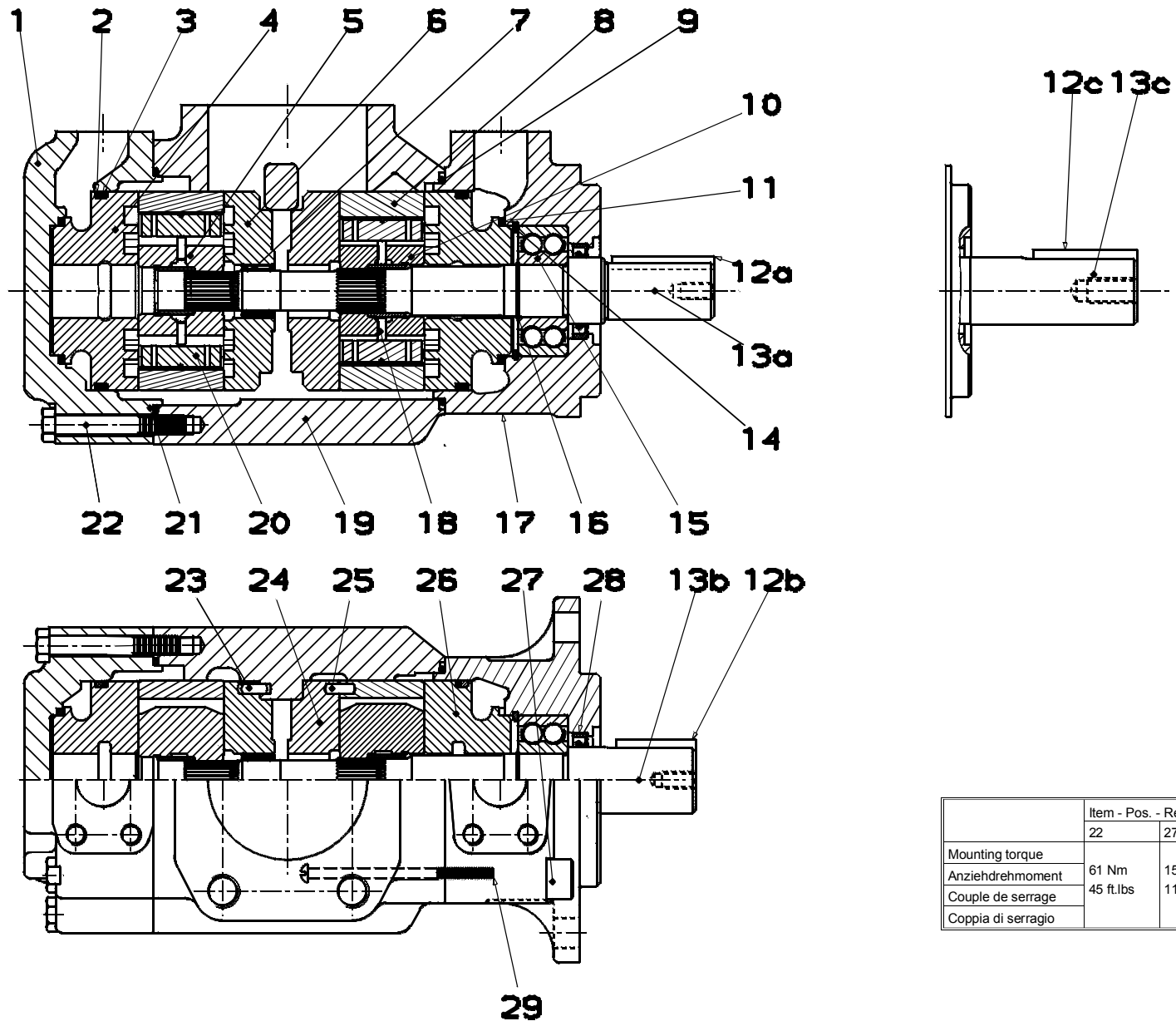
03 / 2003 / FB

Replace : S1 - ML 088 - B

L25 - 10538 - 1

**DENISON** | Hydraulics

Recommended repair kits and assy's are bold printed  
 Empfohlene Austausch - Baugruppen sind fett gedruckt  
 Les pochettes de rechange recommandées sont imprimées en caractères gras  
 Los juegos de reparación recomendados y los conjuntos, estan en negrita



	Item - Pos. - Ref. - Pos.	
	22	27
Mounting torque		
Anziehdrehmoment	61 Nm	159 Nm
Couple de serrage	45 ft.lbs	117 ft.lbs
Coppia di serraggio		

Item Pos. Réf. Pos.	Description	Benennung	Description	Descripcion		Part N° Teil Nr. Code N° Referencia	Qty Stück Qté Cant.
1	End cap (UNC) (P2 = 3/4")	Deckel (UNC) (P2 = 3/4")	Chapeau (UNC) (P2 = 3/4")	Tapa (UNC) (P2 = 3/4")		034.59425	1
	End cap (Metric) (P2 = 3/4")	Deckel (Metrisch) (P2 = 3/4")	Chapeau (Métrique) (P2 = 3/4")	Tapa (Metrica) (P2 = 3/4")		034.66508	1
	End cap (UNC) (P2 = 1")	Deckel (UNC) (P2 = 1")	Chapeau (UNC) (P2 = 1")	Tapa (UNC) (P2 = 1")		034.59423	1
	End cap (Metric) (P2 = 1")	Deckel (Metrisch) (P2 = 1")	Chapeau (Métrique) (P2 = 1")	Tapa (Metrica) (P2 = 1")		034.66674	1
2	Sq. section seal	Dichtring	Joint section carrée	Junta seccion cuadrada	AB	691.10238	2
3	Back-up ring	Stützring	Bague anti-extrusion	Anillo	AB	618.00010.3	2
4	Port plate-pressure	Steuerplatte	Plaque pression	Plato distribuidor-presión	B	034.66453	1
5	Rotor-insert ass'y	Rotor	Rotor et douille ass.	Conjunto rotor	B	S24.10116	1
6	Port plate-rear	Steuerplatte	Plaque arrière	Plato distribuidor trasero	HB	034.66837	1
7	Needle bearing	Nadellager	Roulement à aiguilles	Cojinete de cojugas	H	230.82079	1
8	Cam ring 003	Hubring 003	Came 003	Aro volumetrico 003	AB	034.59050	2
	Cam ring 005	Hubring 005	Came 005	Aro volumetrico 005	AB	034.59051	2
	Cam ring 006	Hubring 006	Came 006	Aro volumetrico 006	AB	034.59052	2
	Cam ring 008	Hubring 008	Came 008	Aro volumetrico 008	AB	034.59053	2
	Cam ring 010	Hubring 010	Came 010	Aro volumetrico 010	AB	034.59054	2
	Cam ring 012	Hubring 012	Came 012	Aro volumetrico 012	AB	034.66595	2
	Cam ring 014	Hubring 014	Came 014	Aro volumetrico 014	AB	034.59206	2
	Cam ring 017	Hubring 017	Came 017	Aro volumetrico 017	AB	034.59207	2
	Cam ring 020	Hubring 020	Came 020	Aro volumetrico 020	AB	034.66607	2
	Cam ring 022	Hubring 022	Came 022	Aro volumetrico 022	AB	034.59208	2
	Cam ring 025	Hubring 025	Came 025	Aro volumetrico 025	AB	034.59209	2
	Cam ring 028	Hubring 028	Came 028	Aro volumetrico 028	AB	034.59245	2
Cam ring 031	Hubring 031	Came 031	Aro volumetrico 031	AB	034.66843	2	
9	O.ring	Dichtring	Joint torique	Guarnizione torica	AC	671.00244	1
10	Rotor-insert ass'y	Rotor	Rotor et douille ass.	Conjunto rotor	A	S24.10350	1
11	Sq. section seal	Dichtring	Joint section carrée	Junta seccion cuadrada	AC	691.10229	2
12a	Key (code X)	Paßfeder (Typ X)	Clavette (code X)	Chaveta (codigo X)	D	034.19579	1
12b	Key (code W)	Paßfeder (Typ W)	Clavette (code W)	Chaveta (codigo W)	E	034.49676	1
12c	Key (code V)	Paßfeder (Typ V)	Clavette (code V)	Chaveta (codigo V)	F	034.30168	1
13a	Shaft (keyed) (code X)	Paßfederwelle (Typ X)	Arbre à clavette (code X)	Eje chaveteado (codigo X)	D	034.66983	1
13b	Shaft (keyed) (code W)	Paßfederwelle (Typ W)	Arbre à clavette (code W)	Eje chaveteado (codigo W)	E	034.66985	1
13c	Shaft (keyed) (code V)	Paßfederwelle (Typ V)	Arbre à clavette (code V)	Eje chaveteado (codigo V)	F	034.66984	1
14	Retaining ring	Sicherungsring	Circlips	Anillo de retención		356.30244	1

Item Pos. Réf. Pos.	Description	Benennung	Description	Descripcion		Part N° Teil Nr. Code N° Referencia	Qty Stück Qté Cant.
15	Ball bearing	Kugellager	Roulement à billes	Cojinete de bolas	DEF	230.90019.3	1
16	Round section ring	Sicherungsring	Anneau	Anillo tórico	DEF	034.70777	1
17	Mounting cap (UNC)	Deckel (UNC)	Chapeau de montage (UNC)	Tapa de montage (UNC)		034.66566	1
	Mounting cap (Metric)	Deckel (Metrisch)	Chapeau de montage (Métrique)	Tapa de montage (Metrica)		034.66823	1
18	Pin-vane holdout	Stößel	Poussoir de palette	Espiga emouje paleta	AB	034.59098	20
19	Housing (UNC) (S = 2"1/2)	Gehäuse (UNC) (S = 2"1/2)	Carter (UNC) (S = 2"1/2)	Cuerpo (UNC) (S = 2" 1/2)		034.59125	1
	Housing (Metric) (S = 2"1/2)	Gehäuse (Metrisch) (S = 2"1/2)	Carter (Métrique) (S = 2"1/2)	Cuerpo (Metrica) (S = 2" 1/2)		034.66509	1
	Housing (UNC) (S = 3")	Gehäuse (UNC) (S = 3")	Carter (UNC) (S = 3")	Cuerpo (UNC) (S = 3")		034.59105	1
	Housing (Metric) (S = 3")	Gehäuse (Metrisch) (S = 3")	Carter (Métrique) (S = 3")	Cuerpo (Metrica) (S = 3")		034.66675	1
20	Vane	Flügel	Palette	Paleta	AB	034.66716	20
21	Sq. section seal	Dichtring	Joint section carrée	Junta seccion cuadrada	BC	671.10156	1
22	Screw	Schraube	Vis	Tornille		306.40094	7
23	Dowel pin	Zentrierstift	Goupille	Pasador		323.82010	2
24	Port plate-rear	Steuerplatte	Plaque arrière	Plato distribuidor trasero	AG	034.59118	1
25	Dowel pin	Zentrierstift	Goupille	Pasador	AB	324.21208	4
26	Port plate-pressure	Steuerplatte	Plaque pression	Plato distribuidor-presión	A	034.66453	1
27	Screw	Schraube	Vis	Tornille		358.20320	4
28	Shaft seal (S1 - 0,7 bar)	Simmerring (S1 - 0,7 bar)	Joint d'arbre (S1 - 0,7 bar)	Reten eje (S1 - 0,7 bar)	C	620.82046	1
29	Screw	Schraube	Vis	Tornille	AB	317.06266	4
	<b>REPAIR KIT</b>	<b>AUSTAUSCH-BAUGRUPPEN</b>	<b>POCHETTES RECHANGES</b>	<b>CONJUNTO REPARACION</b>			
A	Cart. and plate ass'y B03 C.W. (P1)	Pumpeneinheit B03 Rechtslauf (P1)	Cart. et plaque ass. B03 rot. d. (P1)	Conjunto cart. y platos B03 giro d. (P1)		S24.58882	1
A	Cart. and plate ass'y B03 C.C.W. (P1)	Pumpeneinheit B03 Linkslauf (P1)	Cart. et plaque ass. B03 rot. g. (P1)	Conjunto cart. y platos B03 giro i. (P1)		S24.58883	1
A	Cart. and plate ass'y B05 C.W. (P1)	Pumpeneinheit B05 Rechtslauf (P1)	Cart. et plaque ass. B05 rot. d. (P1)	Conjunto cart. y platos B05 giro d. (P1)		S24.58884	1
A	Cart. and plate ass'y B05 C.C.W. (P1)	Pumpeneinheit B05 Linkslauf (P1)	Cart. et plaque ass. B05 rot. g. (P1)	Conjunto cart. y platos B05 giro i. (P1)		S24.58885	1
A	Cart. and plate ass'y B06 C.W. (P1)	Pumpeneinheit B06 Rechtslauf (P1)	Cart. et plaque ass. B06 rot. d. (P1)	Conjunto cart. y platos B06 giro d. (P1)		S24.58886	1
A	Cart. and plate ass'y B06 C.C.W. (P1)	Pumpeneinheit B06 Linkslauf (P1)	Cart. et plaque ass. B06 rot. g. (P1)	Conjunto cart. y platos B06 giro i. (P1)		S24.58887	1
A	Cart. and plate ass'y B08 C.W. (P1)	Pumpeneinheit B08 Rechtslauf (P1)	Cart. et plaque ass. B08 rot. d. (P1)	Conjunto cart. y platos B08 giro d. (P1)		S24.58888	1
A	Cart. and plate ass'y B08 C.C.W. (P1)	Pumpeneinheit B08 Linkslauf (P1)	Cart. et plaque ass. B08 rot. g. (P1)	Conjunto cart. y platos B08 giro i. (P1)		S24.58889	1
A	Cart. and plate ass'y B10 C.W. (P1)	Pumpeneinheit B10 Rechtslauf (P1)	Cart. et plaque ass. B10 rot. d. (P1)	Conjunto cart. y platos B10 giro d. (P1)		S24.58890	1
A	Cart. and plate ass'y B10 C.C.W. (P1)	Pumpeneinheit B10 Linkslauf (P1)	Cart. et plaque ass. B10 rot. g. (P1)	Conjunto cart. y platos B10 giro i. (P1)		S24.58891	1
A	Cart. and plate ass'y B12 C.W. (P1)	Pumpeneinheit B12 Rechtslauf (P1)	Cart. et plaque ass. B12 rot. d. (P1)	Conjunto cart. y platos B12 giro d. (P1)		S24.58892	1

Item Pos. Ref. Pos.	Description	Benennung	Description	Descripcion	Part N° Teil Nr. Code N° Referencia	Qty Stück Qté Cant.
A	Cart. and plate ass'y B12 C.C.W. (P1)	Pumpeneinheit B12 Linkslauf (P1)	Cart. et plaque ass. B12 rot. g. (P1)	Conjunto cart. y platos B12 giro i. (P1)	S24.58893	1
A	Cart. and plate ass'y B14 C.W. (P1)	Pumpeneinheit B14 Rechtslauf (P1)	Cart. et plaque ass. B14 rot. d. (P1)	Conjunto cart. y platos B14 giro d. (P1)	S24.58894	1
A	Cart. and plate ass'y B14 C.C.W. (P1)	Pumpeneinheit B14 Linkslauf (P1)	Cart. et plaque ass. B14 rot. g. (P1)	Conjunto cart. y platos B14 giro i. (P1)	S24.58514	1
A	Cart. and plate ass'y B17 C.W. (P1)	Pumpeneinheit B17 Rechtslauf (P1)	Cart. et plaque ass. B17 rot. d. (P1)	Conjunto cart. y platos B17 giro d. (P1)	S24.51569	1
A	Cart. and plate ass'y B17 C.C.W. (P1)	Pumpeneinheit B17 Linkslauf (P1)	Cart. et plaque ass. B17 rot. g. (P1)	Conjunto cart. y platos B17 giro i. (P1)	S24.51566	1
A	Cart. and plate ass'y B20 C.W. (P1)	Pumpeneinheit B20 Rechtslauf (P1)	Cart. et plaque ass. B20 rot. d. (P1)	Conjunto cart. y platos B20 giro d. (P1)	S24.58898	1
A	Cart. and plate ass'y B20 C.C.W. (P1)	Pumpeneinheit B20 Linkslauf (P1)	Cart. et plaque ass. B20 rot. g. (P1)	Conjunto cart. y platos B20 giro i. (P1)	S24.58899	1
A	Cart. and plate ass'y B22 C.W. (P1)	Pumpeneinheit B22 Rechtslauf (P1)	Cart. et plaque ass. B22 rot. d. (P1)	Conjunto cart. y platos B22 giro d. (P1)	S24.58900	1
A	Cart. and plate ass'y B22 C.C.W. (P1)	Pumpeneinheit B22 Linkslauf (P1)	Cart. et plaque ass. B22 rot. g. (P1)	Conjunto cart. y platos B22 giro i. (P1)	S24.58901	1
A	Cart. and plate ass'y B25 C.W. (P1)	Pumpeneinheit B25 Rechtslauf (P1)	Cart. et plaque ass. B25 rot. d. (P1)	Conjunto cart. y platos B25 giro d. (P1)	S24.58902	1
A	Cart. and plate ass'y B25 C.C.W. (P1)	Pumpeneinheit B25 Linkslauf (P1)	Cart. et plaque ass. B25 rot. g. (P1)	Conjunto cart. y platos B25 giro i. (P1)	S24.58903	1
A	Cart. and plate ass'y B28 C.W. (P1)	Pumpeneinheit B28 Rechtslauf (P1)	Cart. et plaque ass. Br8 rot. d. (P1)	Conjunto cart. y platos B28 giro d. (P1)	S24.58904	1
A	Cart. and plate ass'y B28 C.C.W. (P1)	Pumpeneinheit B28 Linkslauf (P1)	Cart. et plaque ass. B28 rot. g. (P1)	Conjunto cart. y platos B28 giro i. (P1)	S24.58905	1
A	Cart. and plate ass'y B31 C.W. (P1)	Pumpeneinheit B31 Rechtslauf (P1)	Cart. et plaque ass. B31 rot. d. (P1)	Conjunto cart. y platos B31 giro d. (P1)	S24.58906	1
A	Cart. and plate ass'y B31 C.C.W. (P1)	Pumpeneinheit B31 Linkslauf (P1)	Cart. et plaque ass. B31 rot. g. (P1)	Conjunto cart. y platos B31 giro i. (P1)	S24.58907	1
B	Cart. and plate ass'y B03 C.W. (P2)	Pumpeneinheit B03 Rechtslauf (P2)	Cart. et plaque ass. B03 rot. d. (P2)	Conjunto cart. y platos B03 giro d. (P2)	S24.51606	1
B	Cart. and plate ass'y B03 C.C.W. (P2)	Pumpeneinheit B03 Linkslauf (P2)	Cart. et plaque ass. B03 rot. g. (P2)	Conjunto cart. y platos B03 giro i. (P2)	S24.51607	1
B	Cart. and plate ass'y B05 C.W. (P2)	Pumpeneinheit B05 Rechtslauf (P2)	Cart. et plaque ass. B05 rot. d. (P2)	Conjunto cart. y platos B05 giro d. (P2)	S24.51608	1
B	Cart. and plate ass'y B05 C.C.W. (P2)	Pumpeneinheit B05 Linkslauf (P2)	Cart. et plaque ass. B05 rot. g. (P2)	Conjunto cart. y platos B05 giro i. (P2)	S24.51609	1
B	Cart. and plate ass'y B06 C.W. (P2)	Pumpeneinheit B06 Rechtslauf (P2)	Cart. et plaque ass. B06 rot. d. (P2)	Conjunto cart. y platos B06 giro d. (P2)	S24.51610	1
B	Cart. and plate ass'y B06 C.C.W. (P2)	Pumpeneinheit B06 Linkslauf (P2)	Cart. et plaque ass. B06 rot. g. (P2)	Conjunto cart. y platos B06 giro i. (P2)	S24.58936	1
B	Cart. and plate ass'y B08 C.W. (P2)	Pumpeneinheit B08 Rechtslauf (P2)	Cart. et plaque ass. B08 rot. d. (P2)	Conjunto cart. y platos B08 giro d. (P2)	S24.51612	1
B	Cart. and plate ass'y B08 C.C.W. (P2)	Pumpeneinheit B08 Linkslauf (P2)	Cart. et plaque ass. B08 rot. g. (P2)	Conjunto cart. y platos B08 giro i. (P2)	S24.58515	1
B	Cart. and plate ass'y B10 C.W. (P2)	Pumpeneinheit B10 Rechtslauf (P2)	Cart. et plaque ass. B10 rot. d. (P2)	Conjunto cart. y platos B10 giro d. (P2)	S24.51570	1
B	Cart. and plate ass'y B10 C.C.W. (P2)	Pumpeneinheit B10 Linkslauf (P2)	Cart. et plaque ass. B10 rot. g. (P2)	Conjunto cart. y platos B10 giro i. (P2)	S24.51567	1
B	Cart. and plate ass'y B12 C.W. (P2)	Pumpeneinheit B12 Rechtslauf (P2)	Cart. et plaque ass. B12 rot. d. (P2)	Conjunto cart. y platos B12 giro d. (P2)	S24.51616	1
B	Cart. and plate ass'y B12 C.C.W. (P2)	Pumpeneinheit B12 Linkslauf (P2)	Cart. et plaque ass. B12 rot. g. (P2)	Conjunto cart. y platos B12 giro i. (P2)	S24.51617	1
B	Cart. and plate ass'y B14 C.W. (P2)	Pumpeneinheit B14 Rechtslauf (P2)	Cart. et plaque ass. B14 rot. d. (P2)	Conjunto cart. y platos B14 giro d. (P2)	S24.58937	1
B	Cart. and plate ass'y B14 C.C.W. (P2)	Pumpeneinheit B14 Linkslauf (P2)	Cart. et plaque ass. B14 rot. g. (P2)	Conjunto cart. y platos B14 giro i. (P2)	S24.58938	1
B	Cart. and plate ass'y B17 C.W. (P2)	Pumpeneinheit B17 Rechtslauf (P2)	Cart. et plaque ass. B17 rot. d. (P2)	Conjunto cart. y platos B17 giro d. (P2)	S24.51620	1
B	Cart. and plate ass'y B17 C.C.W. (P2)	Pumpeneinheit B17 Linkslauf (P2)	Cart. et plaque ass. B17 rot. g. (P2)	Conjunto cart. y platos B17 giro i. (P2)	S24.51621	1
B	Cart. and plate ass'y B20 C.W. (P2)	Pumpeneinheit B20 Rechtslauf (P2)	Cart. et plaque ass. B20 rot. d. (P2)	Conjunto cart. y platos B20 giro d. (P2)	S24.51622	1
B	Cart. and plate ass'y B20 C.C.W. (P2)	Pumpeneinheit B20 Linkslauf (P2)	Cart. et plaque ass. B20 rot. g. (P2)	Conjunto cart. y platos B20 giro i. (P2)	S24.51623	1
B	Cart. and plate ass'y B22 C.W. (P2)	Pumpeneinheit B22 Rechtslauf (P2)	Cart. et plaque ass. B22 rot. d. (P2)	Conjunto cart. y platos B22 giro d. (P2)	S24.51624	1
B	Cart. and plate ass'y B22 C.C.W. (P2)	Pumpeneinheit B22 Linkslauf (P2)	Cart. et plaque ass. B22 rot. g. (P2)	Conjunto cart. y platos B22 giro i. (P2)	S24.51625	1

Item Pos. Réf. Pos.	Description	Benennung	Description	Descripcion	Part N° Teil Nr. Code N° Referencia	Qty Stück Qté Cant.
B	Cart. and plate ass'y B25 C.W. (P2)	Pumpeneinheit B25 Rechtslauf (P2)	Cart. et plaque ass. B25 rot. d. (P2)	Conjunto cart. y platos B25 giro d. (P2)	S24.58939	1
B	Cart. and plate ass'y B25 C.C.W. (P2)	Pumpeneinheit B25 Linkslauf (P2)	Cart. et plaque ass. B25 rot. g. (P2)	Conjunto cart. y platos B25 giro i. (P2)	S24.58940	1
B	Cart. and plate ass'y B28 C.W.) (P2)	Pumpeneinheit B28 Rechtslauf (P2)	Cart. et plaque ass. B28 rot. d. (P2)	Conjunto cart. y platos B28 giro d. (P2)	S24.51628	1
B	Cart. and plate ass'y B28 C.C.W. (P2)	Pumpeneinheit B28 Linkslauf (P2)	Cart. et plaque ass. B28 rot. g. (P2)	Conjunto cart. y platos B28 giro i. (P2)	S24.51629	1
B	Cart. and plate ass'y B31 C.W. (P2)	Pumpeneinheit B31 Rechtslauf (P2)	Cart. et plaque ass. B31 rot. d. (P2)	Conjunto cart. y platos B31 giro d. (P2)	S24.51630	1
B	Cart. and plate ass'y B31 C.C.W. (P2)	Pumpeneinheit B31 Linkslauf (P2)	Cart. et plaque ass. B31 rot. g. (P2)	Conjunto cart. y platos B31 giro i. (P2)	S24.51631	1
C	Seal kit (S1 - 0,7 bar)	Dichtringsatz (S1 - 0,7 bar)	Pochette de joint (S1 - 0,7 bar)	Juego de jun (S1 - 0,7 bar)	S14.97724	1
D	Shaft and bearing ass'y (code X)	Baugruppe (Welle u. Lager) (Typ X)	Arbre et roulement ass. (code X)	Conjunto eje cojinete (codigo X)	S24.51603	1
E	Shaft and bearing ass'y (code W)	Baugruppe (Welle u. Lager) (Typ W)	Arbre et roulement ass. (code W)	Conjunto eje cojinete (codigo W)	S24.51605	1
F	Shaft and bearing ass'y (code V)	Baugruppe (Welle u. Lager) (Typ V)	Arbre et roulement ass. (code V)	Conjunto eje cojinete (codigo V)	S24.51604	1
G	Port plate-rear ass'y (P1)	Steuerplatte (P1)	Plaque arrière ass. (P1)	Coj. plato dist. trasero (P1)	S24.10418	1
H	Port plate-rear and bush ass'y (P2)	Steuerplatte mit Buchse (P2)	Plaque arrière et bague ass. (P2)	Coj. plato dist. trasero con coj. fricción (P2)	S24.45726	1

Notes

# Model Code - Typenschlüssel - Désignation-type - Clave de designación

**Model number :**                      **Typenbezeichnung :**                      **Numéro du modèle :**                      **Ref. modelo :** **T6CCZ . - B22 - B10 - X R 00 - A 1 00 - ..**

Series \_\_\_\_\_ Baureihe \_\_\_\_\_ Série \_\_\_\_\_ Serie \_\_\_\_\_

One letter can be added to specify spec. parts in series \_\_\_\_\_ Ein Buchstabe kann eingefügt werden zur Kennzeichnung spezieller Optionen der Serie. \_\_\_\_\_ Une lettre peut être ajoutée pour spécifier les pièces spéciales dans la série. \_\_\_\_\_ Un carattere per identificare la serie particolare. \_\_\_\_\_

Cam ring for P1 & P2 (delivery at 0 bar - 1500 rpm) B03 = 16,2 l/min B05 = 25,8 l/min B06 = 31,9 l/min B08 = 39,6 l/min \_\_\_\_\_ Hubring für P1 & P2 (Förderstrom bei 0 bar - 1500 U/min) B10 = 51,1 l/min B12 = 55,6 l/min B14 = 69,0 l/min B17 = 87,4 l/min \_\_\_\_\_ Came pour P1 & P2 (débit 0 bar - 1500 t/min) B20 = 95,7 l/min B22 = 105,4 l/min B25 = 118,9 l/min B28 = 133,2 l/min \_\_\_\_\_ Aro volumétrico para P1 & P2 (Caudal 0 bar - 1500 rpm) B31 = 150,0 l/min \_\_\_\_\_

Type of shaft X = keyed V = keyed W = keyed \_\_\_\_\_ Art der Welle X = Paßfedervelle V = Paßfedervelle W = Paßfedervelle \_\_\_\_\_ Type d'arbre X = à clavette V = à clavette W = à clavette \_\_\_\_\_ Tipo de eje X = chaveteado V = chaveteado W = chaveteado \_\_\_\_\_

Direction of rotation R = Clockwise L = Counter-clockwise \_\_\_\_\_ Drehrichtung R = Rechtslauf L = Linkslauf \_\_\_\_\_ Sens de rotation R = à droite L = à gauche \_\_\_\_\_ Sentido de giro R = Derecha L = Izquierda \_\_\_\_\_

Porting combination 00 = Standard \_\_\_\_\_ Lage der Anschlüsse 00 = Standard \_\_\_\_\_ Combinaison des orifices 00 = Standard \_\_\_\_\_ Posición de bocas 00 = Estándar \_\_\_\_\_

Design letter \_\_\_\_\_ Ausführungsbuchstabe \_\_\_\_\_ Conception \_\_\_\_\_ Letra de diseño \_\_\_\_\_

Seal class 1 = S1 - BUNA N \_\_\_\_\_ Dichtungsklasse 1 = S1 - BUNA N \_\_\_\_\_ Classe de joint 1 = S1 - BUNA N \_\_\_\_\_ Clase de juntas 1 = S1 - BUNA N \_\_\_\_\_

Mounting w/connection variables 4 bolts SAE flange (J518c) \_\_\_\_\_ Gehäuse-Anschlußgröße SAE Flansch (J518c) \_\_\_\_\_ Option sur orifices Bride SAE 4 trous (J518c) \_\_\_\_\_ Conexiones de montaje Flange SAE 4 fori (J518c) \_\_\_\_\_

	P1 = 1"		S = 3"	
	UNC		Metric	
P2	1"	3/4"	1"	3/4"
Code	00	01	0M	WO

	P1 = 1"		S = 3"	
	UNC		Metrisch	
P2	1"	3/4"	1"	3/4"
Typ	00	01	0M	WO

	P1 = 1"		S = 3"	
	UNC		Métrique	
P2	1"	3/4"	1"	3/4"
Code	00	01	0M	WO

	P1 = 1"		S = 3"	
	UNC		Metrica	
P2	1"	3/4"	1"	3/4"
Codigo	00	01	0M	WO

	P1 = 1"		S = 2"1/2	
	UNC		Metric	
P2	1"	3/4"	1"	3/4"
Code	10	11	1M	W1

	P1 = 1"		S = 2"1/2	
	UNC		Metrisch	
P2	1"	3/4"	1"	3/4"
Typ	10	11	1M	W1

	P1 = 1"		S = 2"1/2	
	UNC		Métrique	
P2	1"	3/4"	1"	3/4"
Code	10	11	1M	W1

	P1 = 1"		S = 2"1/2	
	UNC		Metrica	
P2	1"	3/4"	1"	3/4"
Codigo	10	11	1M	W1

Modifications \_\_\_\_\_ Modifikationen \_\_\_\_\_ Modifications \_\_\_\_\_ Modificaciones \_\_\_\_\_