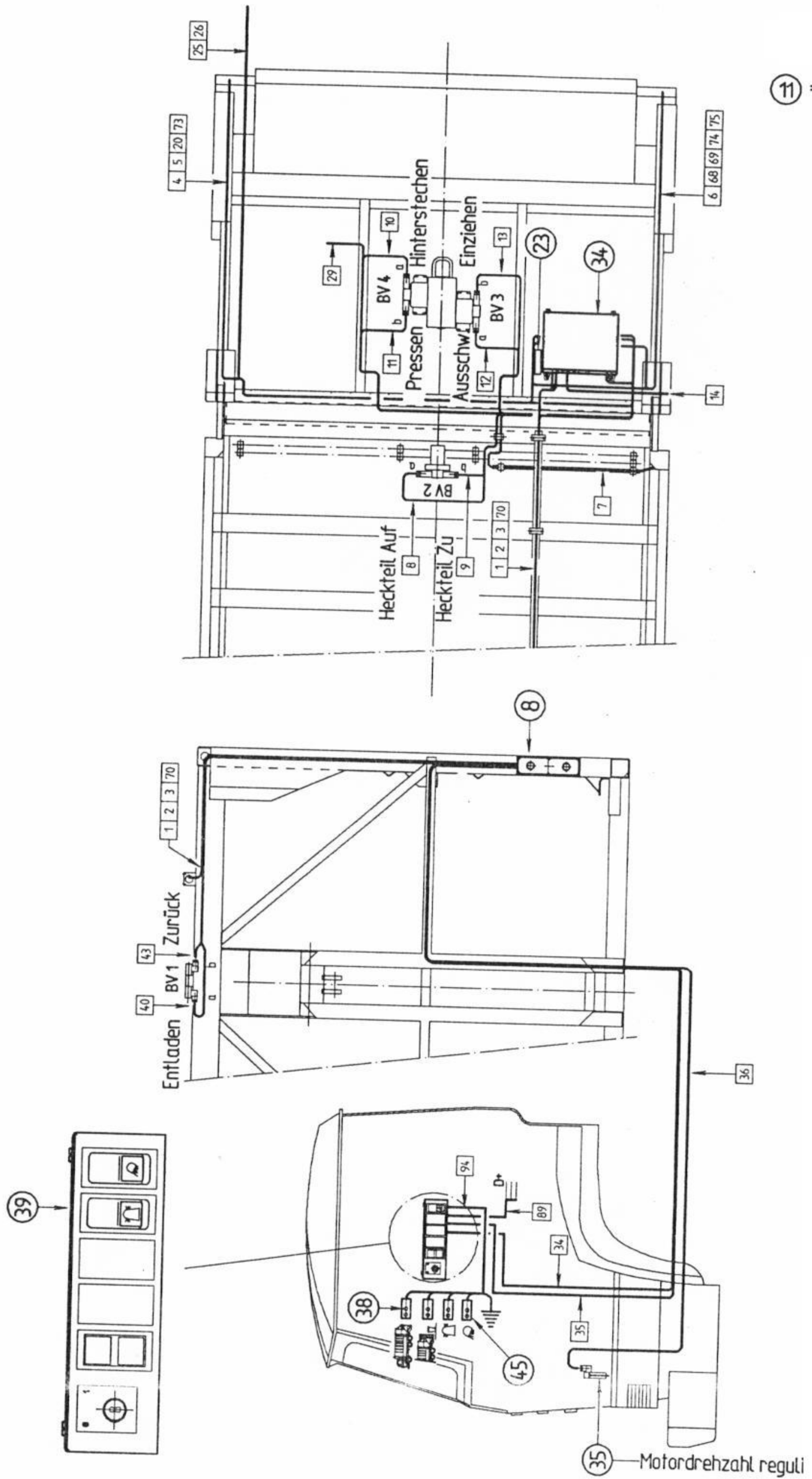
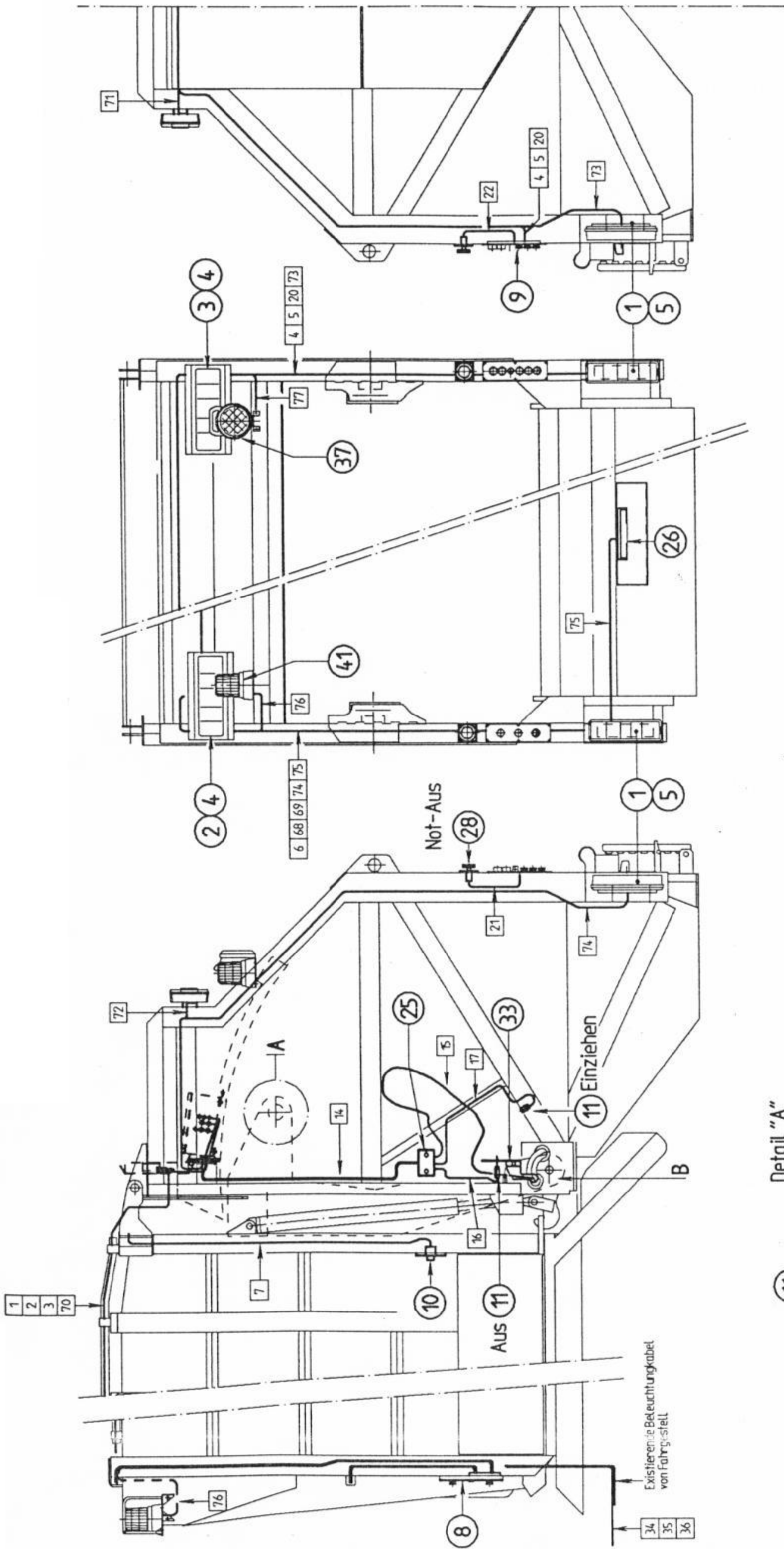


⑪ = Unterteilnum





Detail "A"

