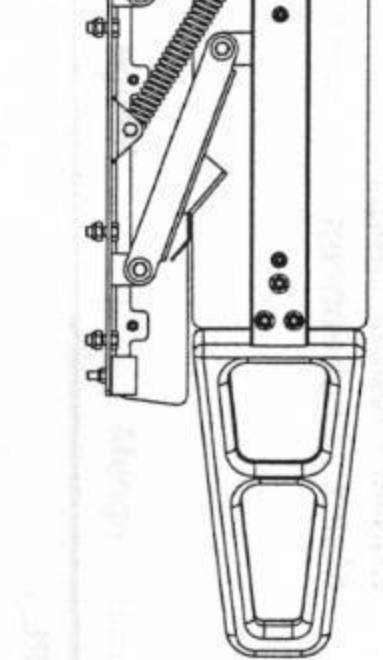


--- Abstand zum Sensor 1 - 2 mm

10, 21



leicht anziehen
-1/8 Umdrehung

10, 21

