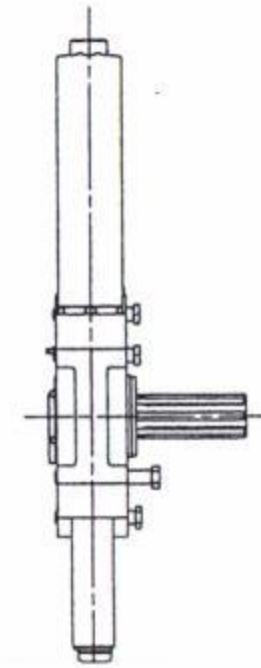
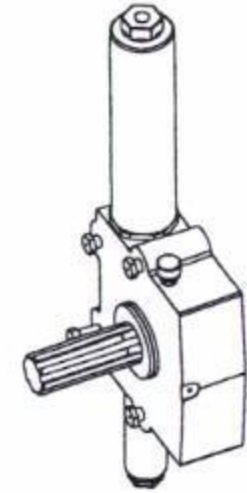
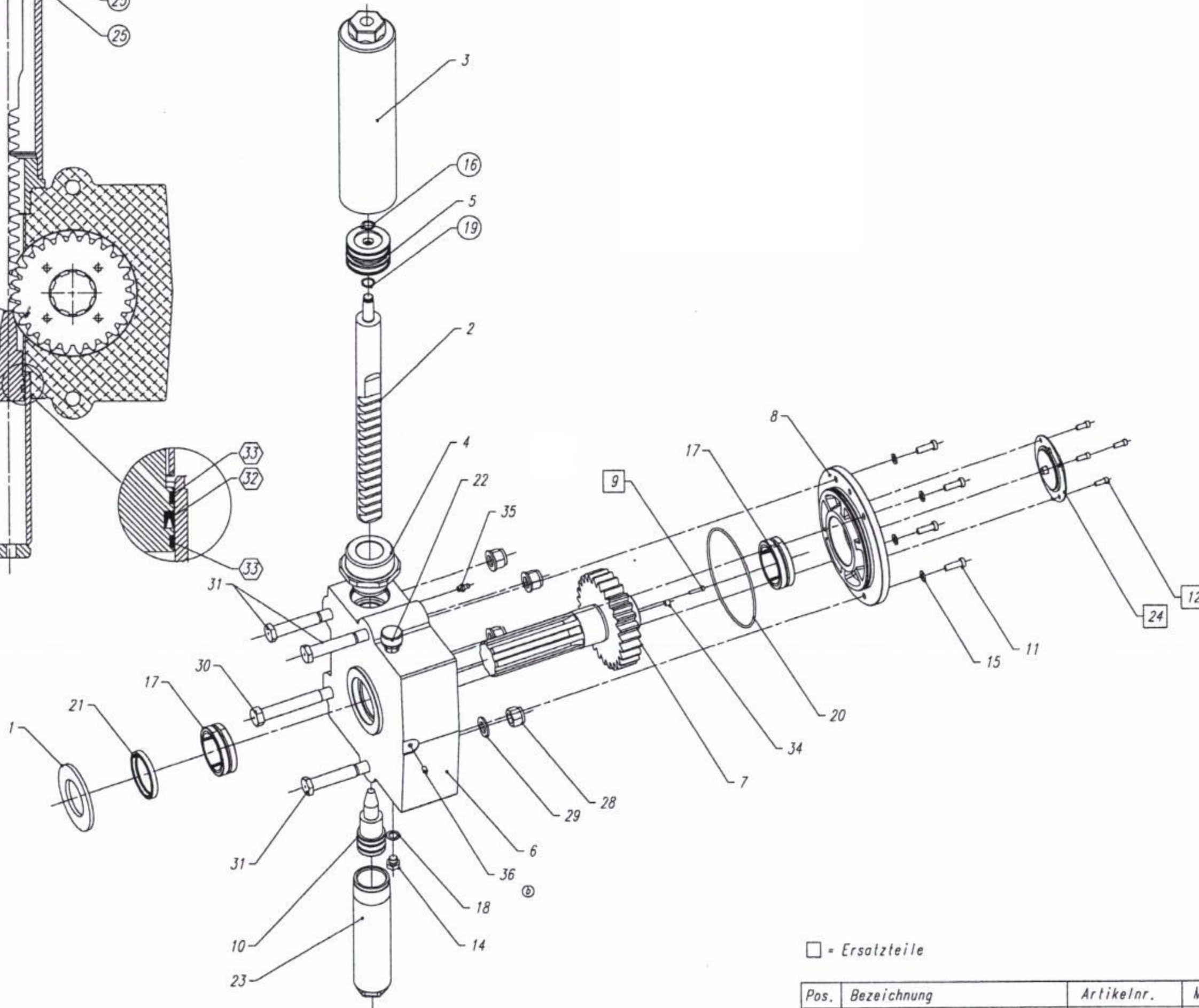


○ = V-Salz 0030005500  
 ⬡ = V-Salz 1000000827



Anzugsmoment Pos. 30 und 31 = 200Nm  
 Pos. 34 mit Loctite b dig eingeschraubt

□ = Ersatzteile

Pos.	Bezeichnung	Artikelnr.	Menge
9	Zyl.-Schraube M4x10 DIN 912	7008 50 135	1
12	Zyl.-Schraube M6x15 DIN 912	7008 60 300	4
24	Drehwinkelgeber	7060 89 275	1