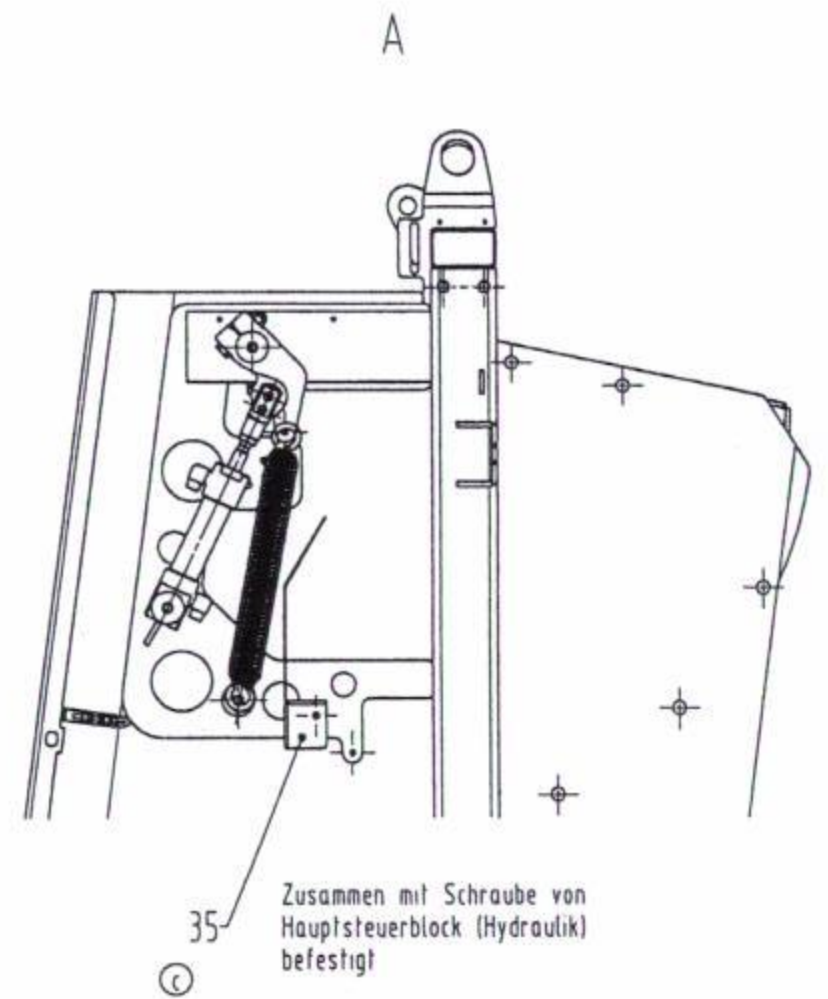
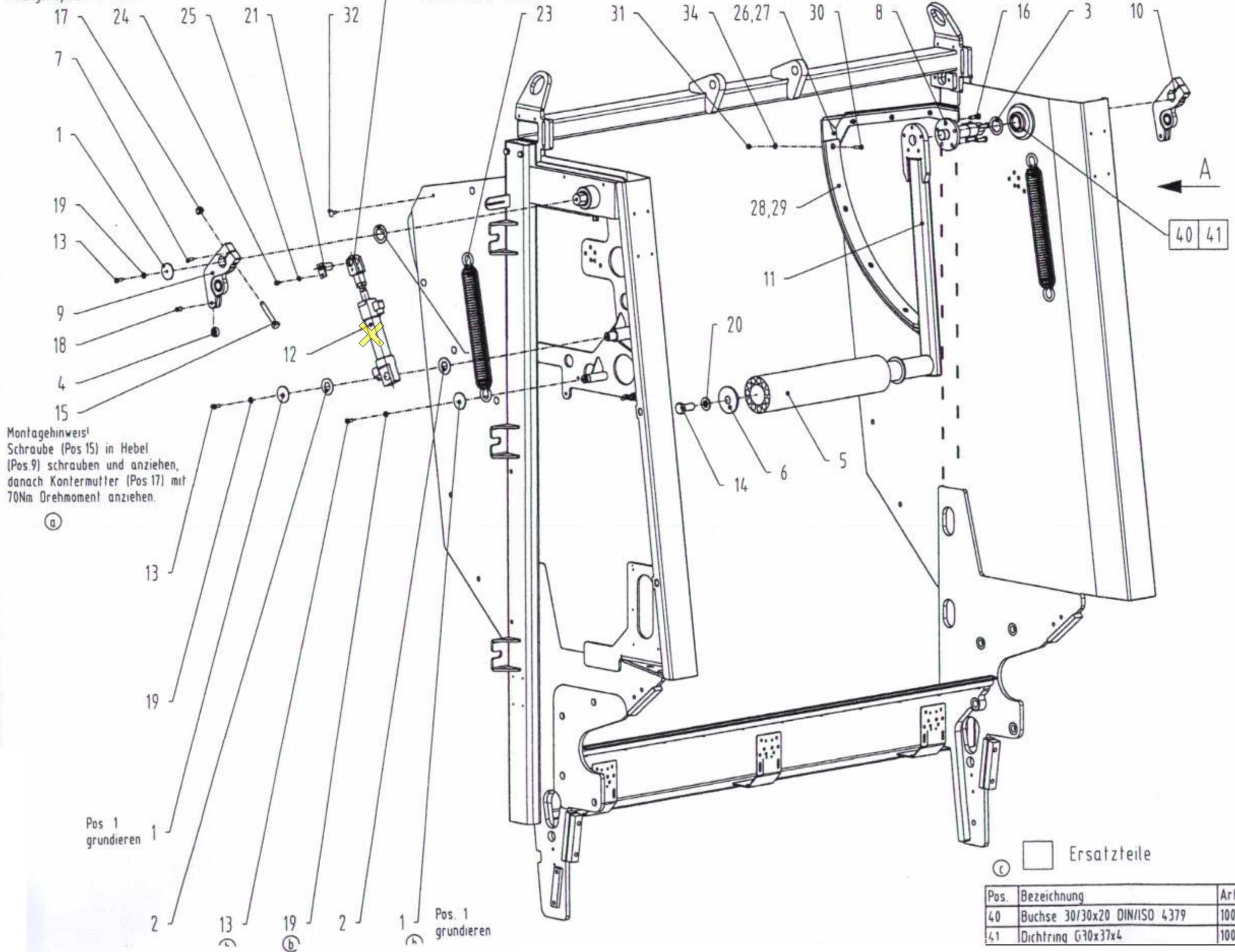


ⓐ
Montagehinweis!
Pos 17
Anzugsmoment = 40Nm

ⓐ
Montagehinweis!
Schraube (Pos 15) in Hebel
(Pos 9) schrauben und anziehen,
danach Kontermutter (Pos 17) mit
70Nm Drehmoment anziehen.

Einstellung des Gabelkopfes
Vor Einstellungen ist die Feder
auszuhaengen.
Der Anschlagbuegel soll bei vollstaendig
ausgefahretem Zylinder, waagrecht unter
der Quertraverse, seine Endstellung
erreichen. MaD zwischen den Profilen
ca 73mm
Durch verdrehen des Gabelkopfes auf der
Kolbenstange kann die Endlage des Buegels
nach unten oder oben, veraendert werden
Nach der Einstellung Gabelkopf mit der
Kontermutter sichern



ⓐ □ Ersatzteile

Pos.	Bezeichnung	Artikel-Nr.:
40	Buchse 30/30x20 DIN/ISO 4379	1000000943
41	Dichtring G30x37x4	1000000956