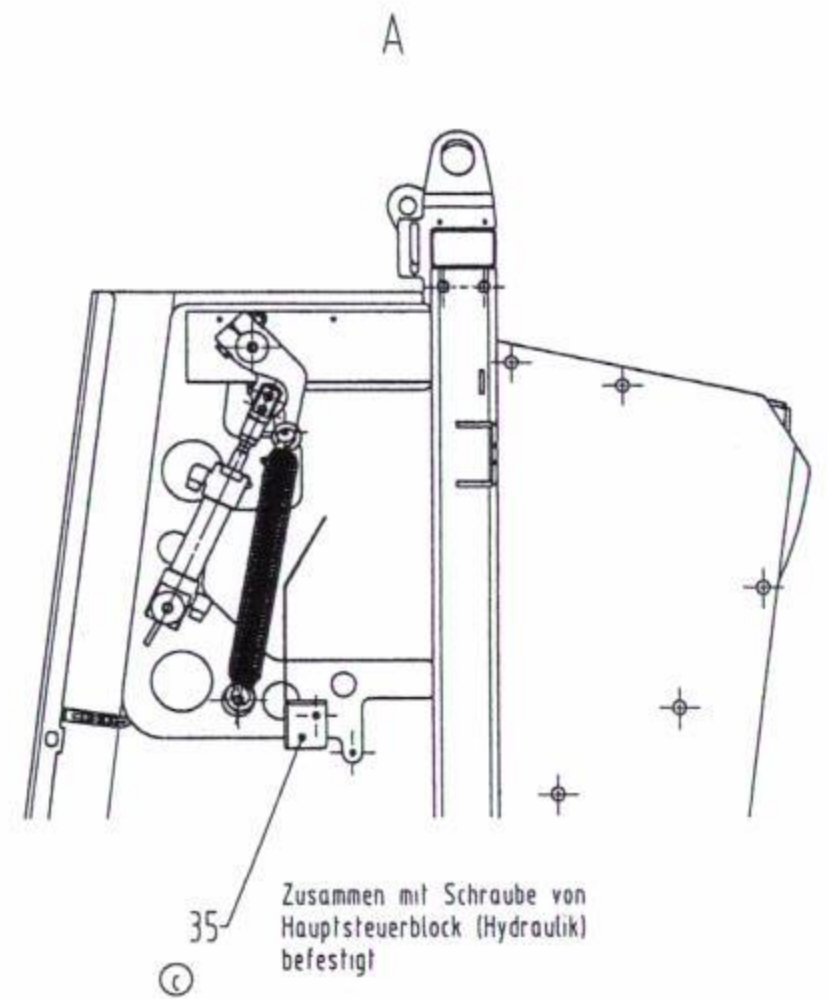
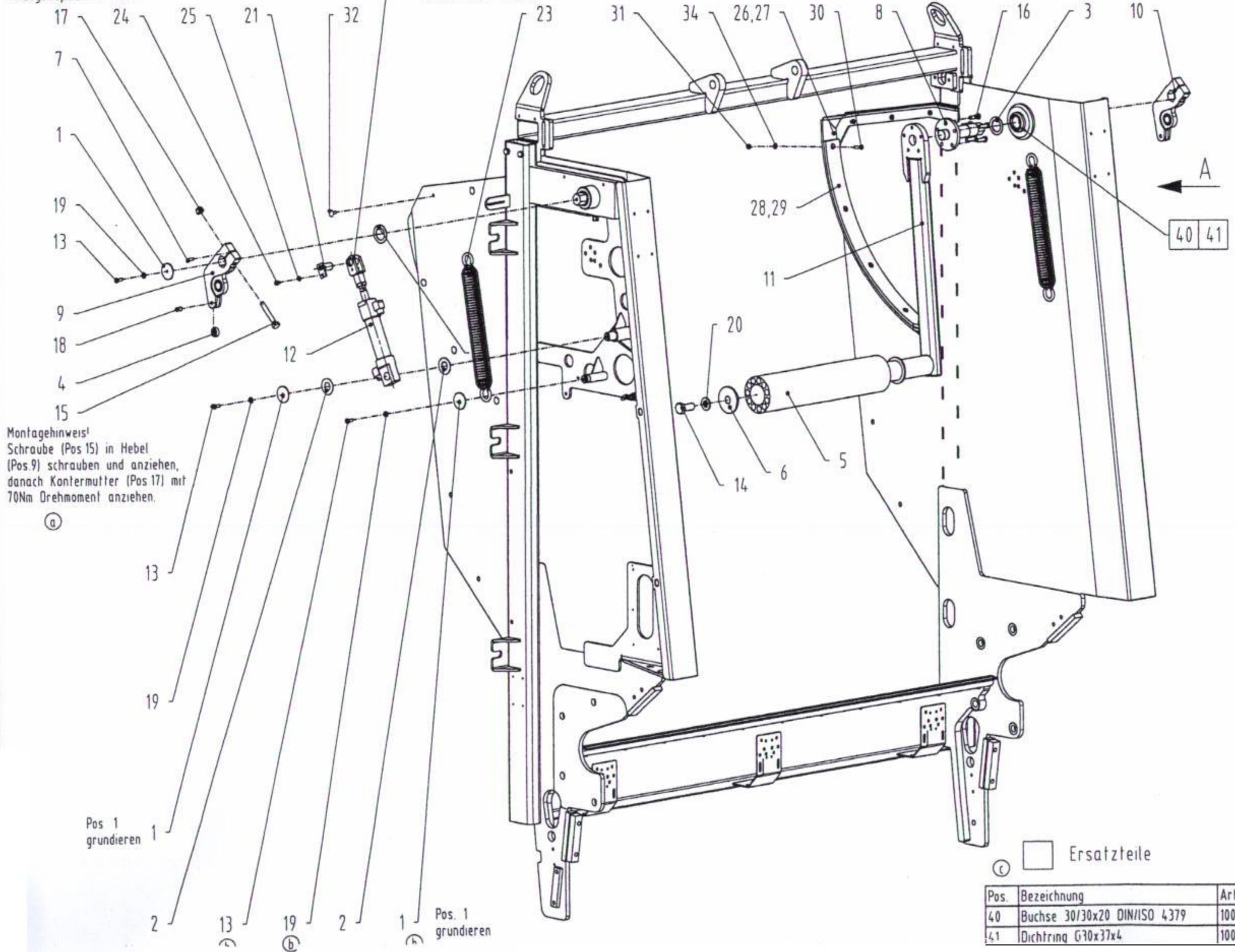


ⓐ  
Montagehinweis!  
Pos 17  
Anzugsmoment = 40Nm

ⓐ  
Montagehinweis!  
Schraube (Pos 15) in Hebel  
(Pos 9) schrauben und anziehen,  
danach Kontermutter (Pos 17) mit  
70Nm Drehmoment anziehen.

Einstellung des Gabelkopfes  
Vor Einstellungen ist die Feder  
auszuhaengen.  
Der Anschlagbuegel soll bei vollstaendig  
ausgefahretem Zylinder, waagrecht unter  
der Quertraverse, seine Endstellung  
erreichen. MaD zwischen den Profilen  
ca 73mm  
Durch verdrehen des Gabelkopfes auf der  
Kolbenstange kann die Endlage des Buegels  
nach unten oder oben, veraendert werden  
Nach der Einstellung Gabelkopf mit der  
Kontermutter sichern



Pos 1  
grundieren

ⓐ  
Pos. 1  
grundieren

ⓐ □ Ersatzteile

Pos.	Bezeichnung	Artikel-Nr.:
40	Buchse 30/30x20 DIN/ISO 4379	1000000943
41	Dichtring G30x37x4	1000000956