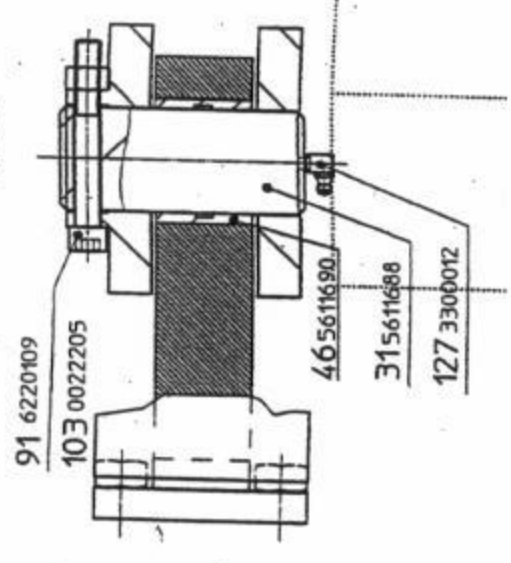
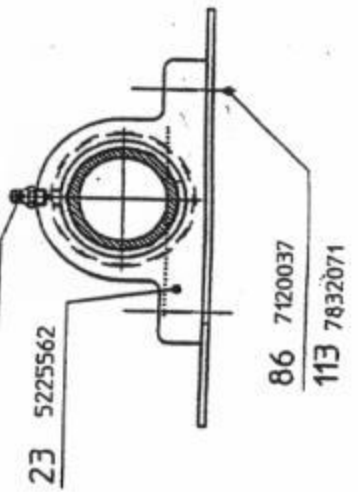


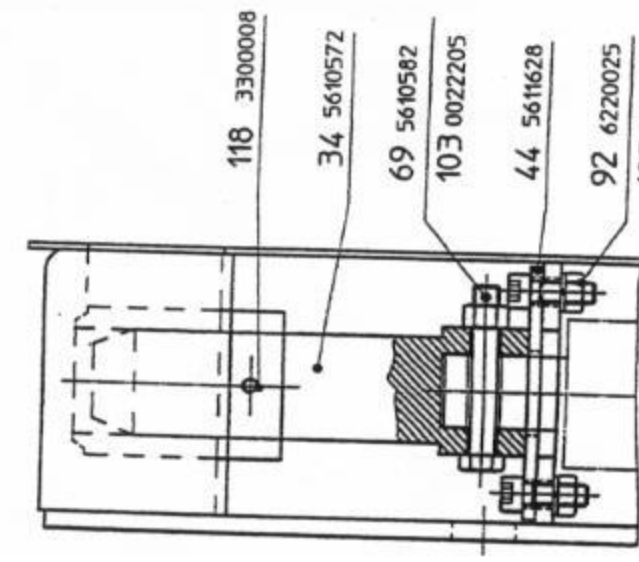
Schnitt B-B  
M 1:2



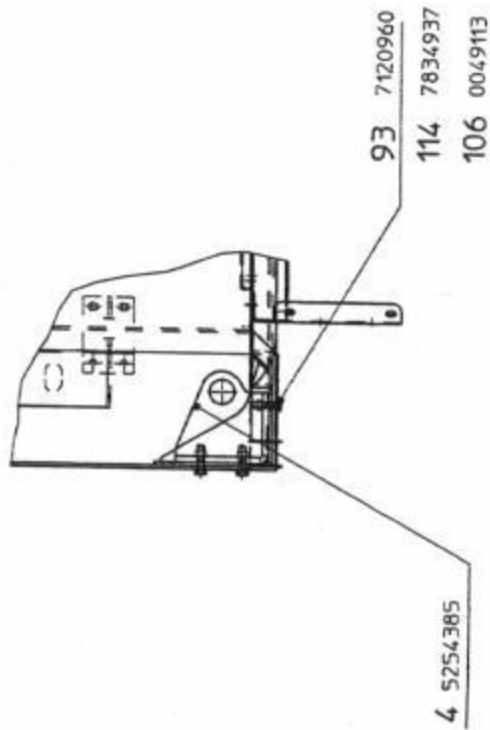
Schnitt T-T  
M 1:2



Einzelheit X  
M 1:2



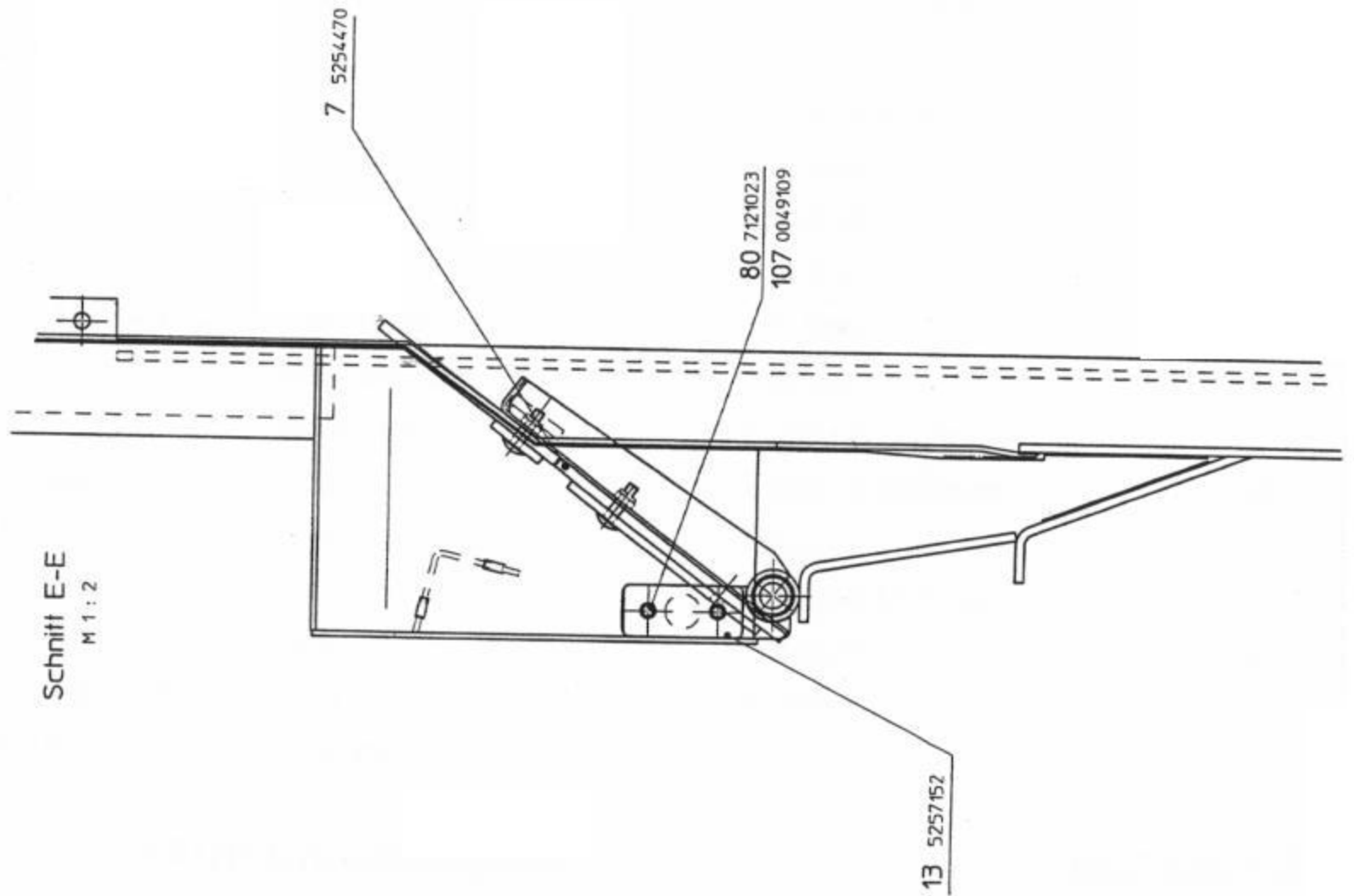
Einzelheit Z  
M 1:5



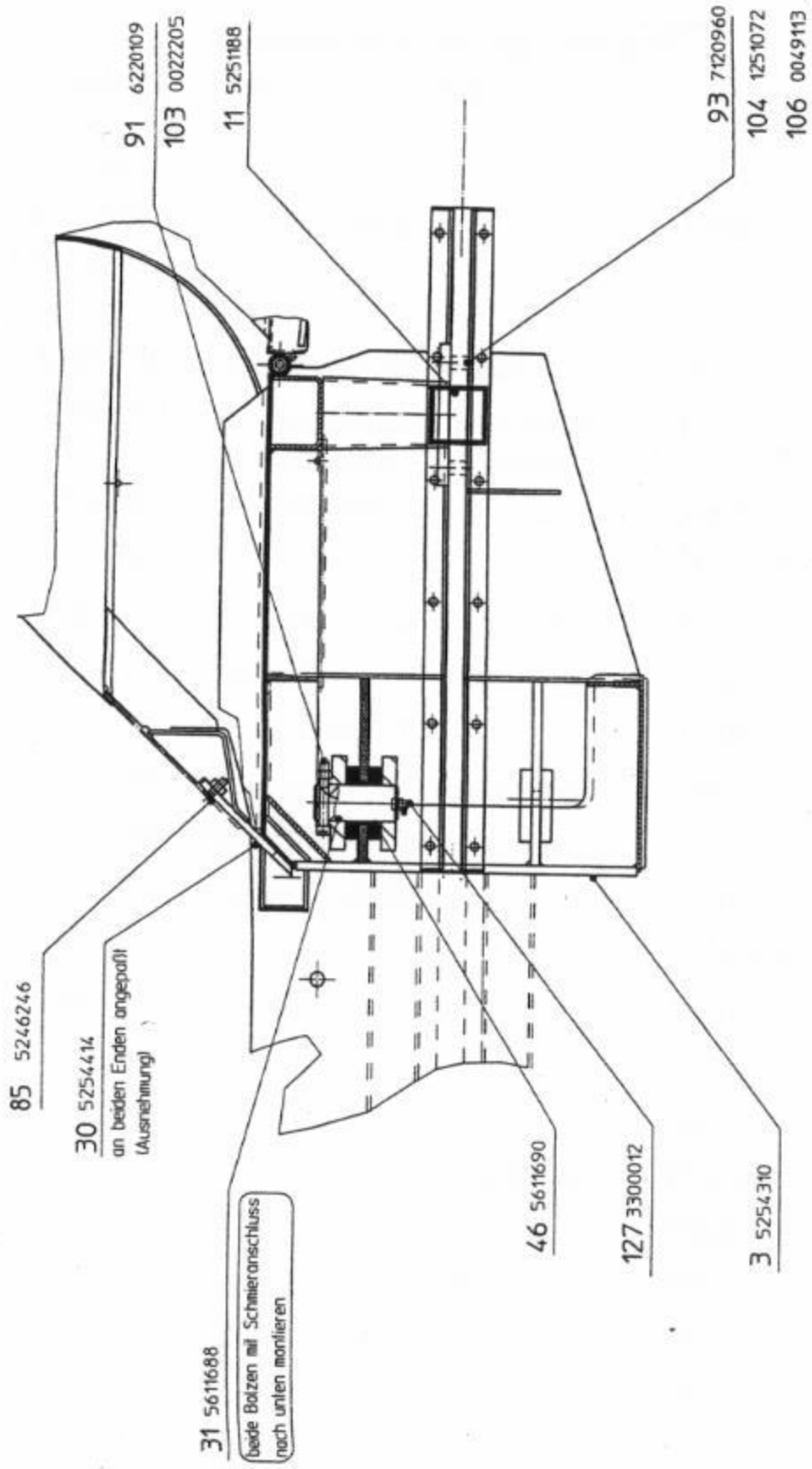
Pos. 52/51 erst nach Montage von Pos. 14 anschrauben

Zur Befestigung von Pos. 51/52 zwei Schrauben Pos. 81721023 und zwei Scheiben Pos. 1121500062 verwenden

Schnitt E-E  
M 1:2



Schnitt A-A  
M 1:5



Schnitt C-C

