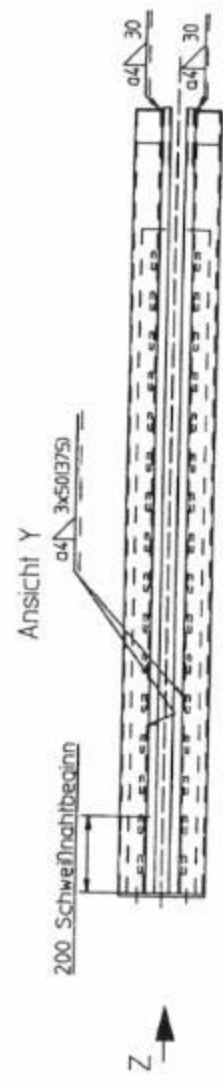
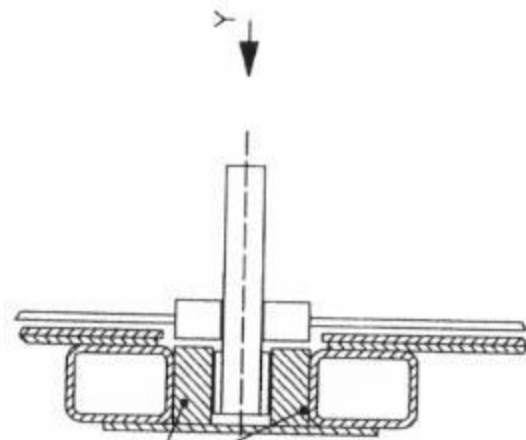


- 75 5255191
- 182 5213559
- 109 7121019
- 164 0049108
- 34 5258483
- 172 1500062
- 146 0022203
- 66 5612313
- 150 1251005
- 160 0049109

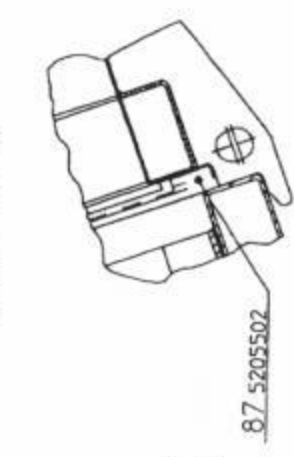
Schnitt D-D



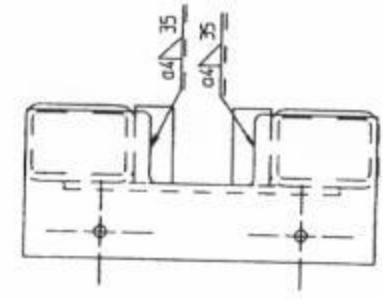
Ansicht Y

Z

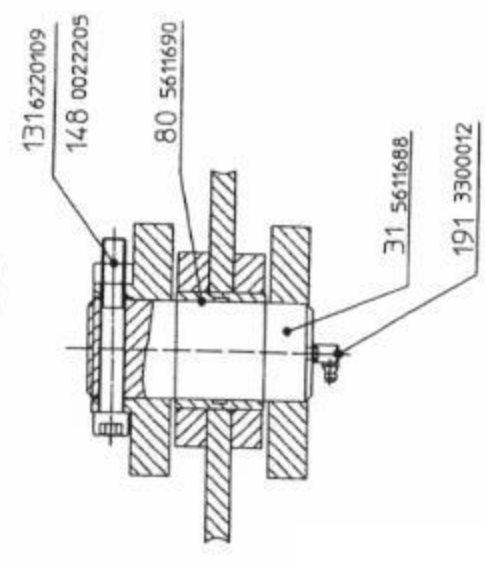
Schnitt A - A



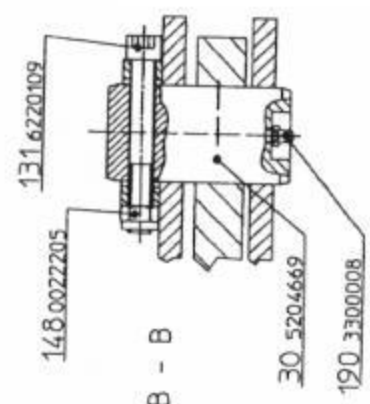
Ansicht Z



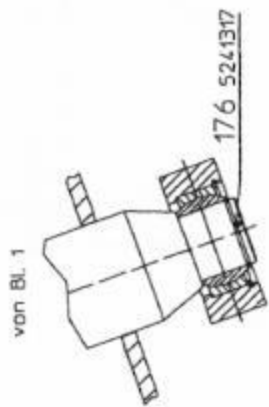
Schnitt C-C



Schnitt B - B

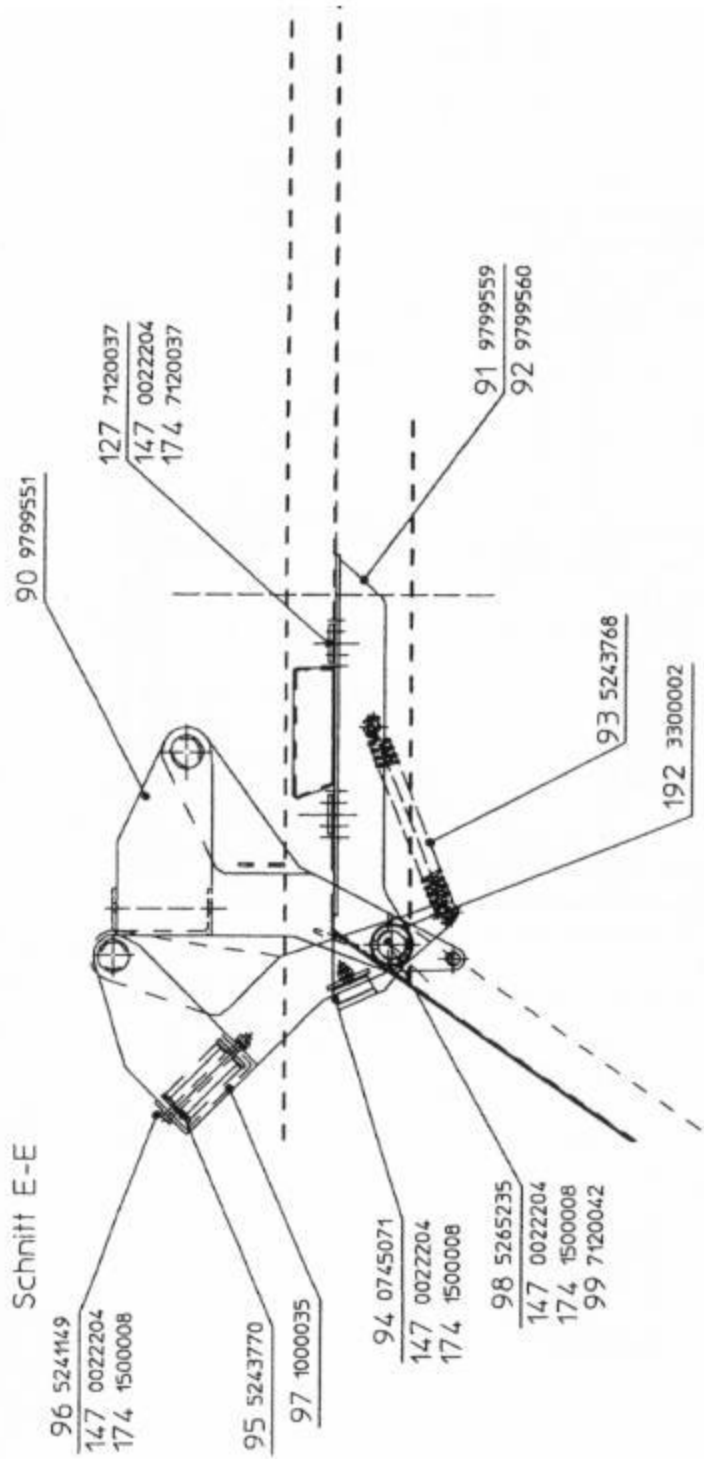


Schnitt H-H



von Bl. 1

Schnitt E-E



96 5241149

147 0022204
174 1500008

95 5243770
97 1000035

94 0745071
147 0022204
174 1500008

98 5265235
147 0022204
174 1500008
99 7120042

93 5243768

192 3300002

90 9799551

127 7120037
147 0022204
174 7120037

91 9799559
92 9799560

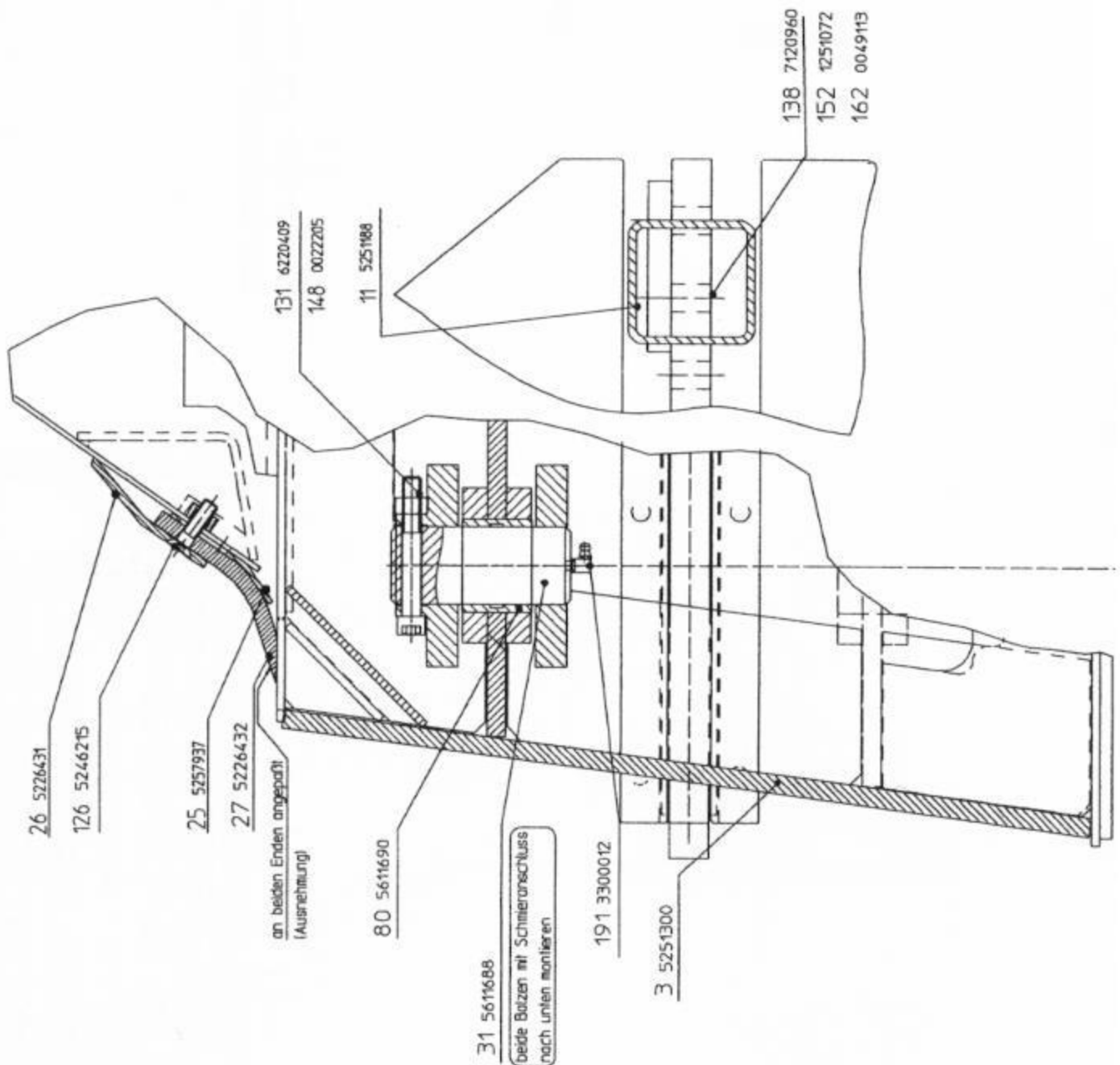
Schnitt K - K



von Bl. 1

49 5225060

Schnitt P-P



26 5226431

126 5246215

25 5257937

27 5226432

an beiden Enden angebracht!
(Ausnehmung)

80 561690

31 561688

Beide Bauteile mit Schmieranschluss
nach unten montieren

191 3300012

3 5251300

131 6220409

148 0022205

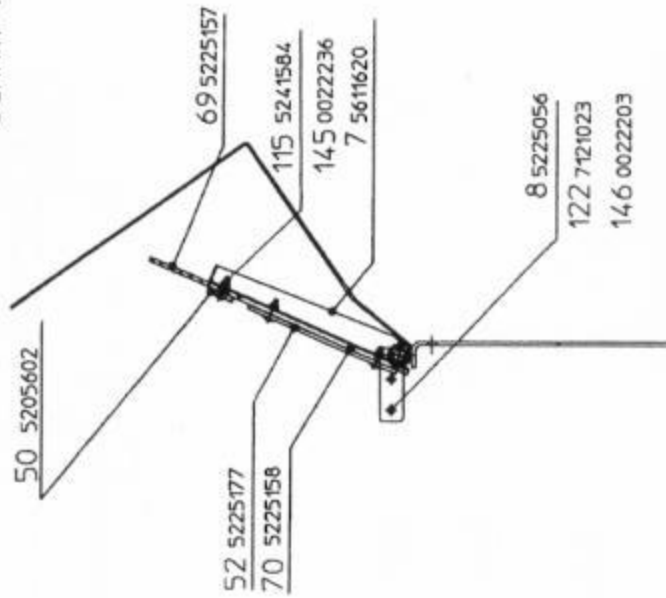
11 5251088

136 7120960

152 4251072

162 0049113

Schnitt V-V



50 5205602

52 5225777

70 5225158

69 5225157

115 5241584

145 0022236

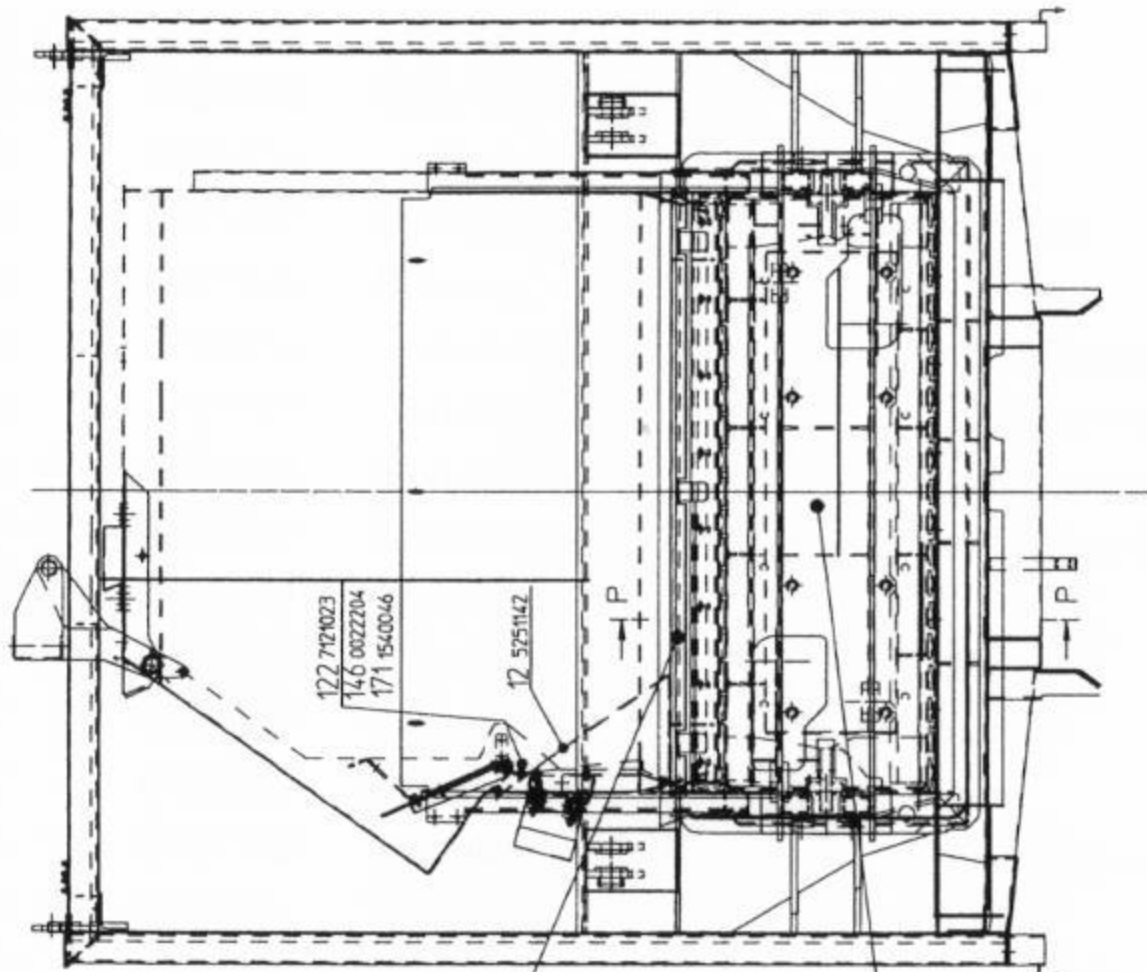
7 5611620

8 5225056

122 7121023

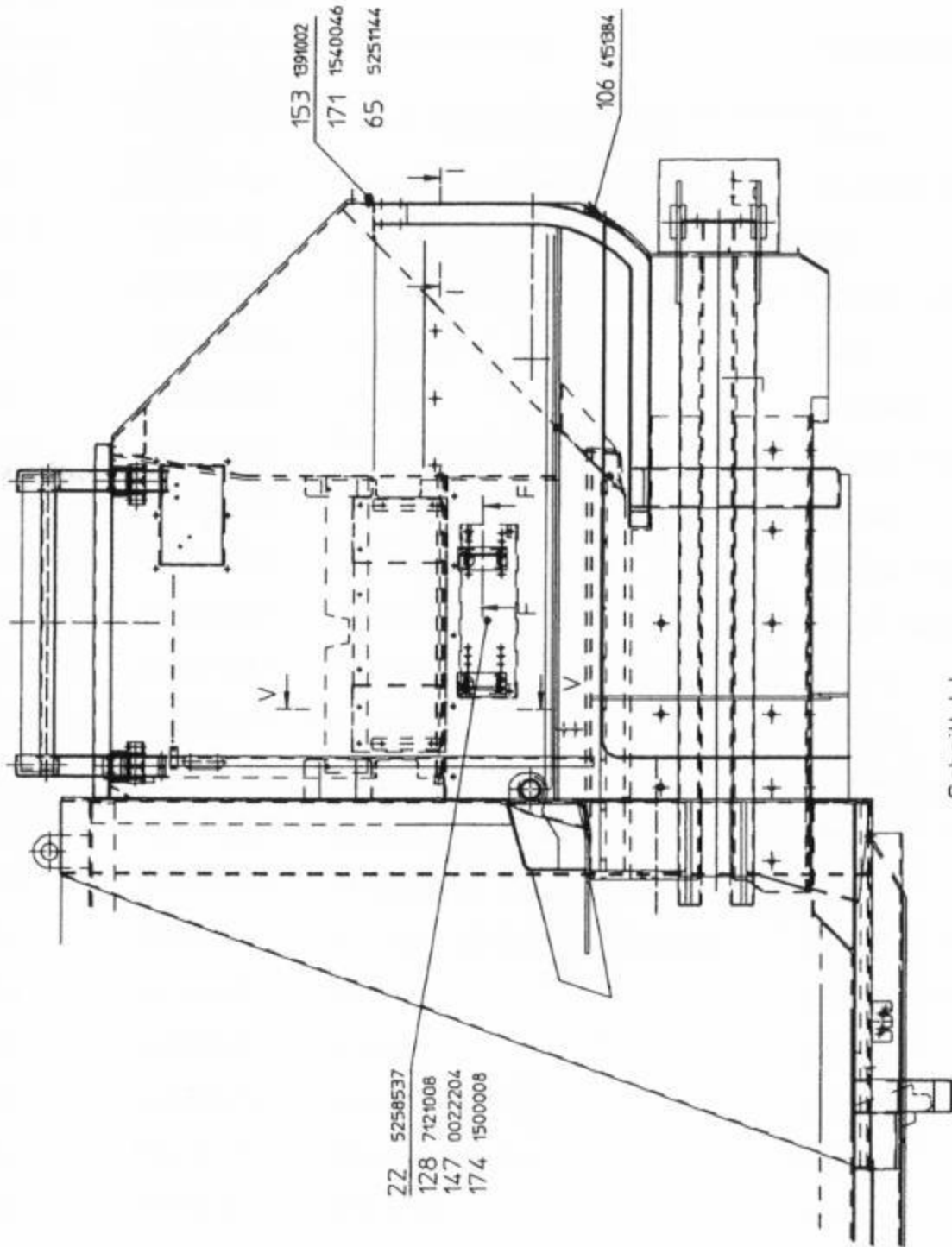
146 0022203

Ansicht W

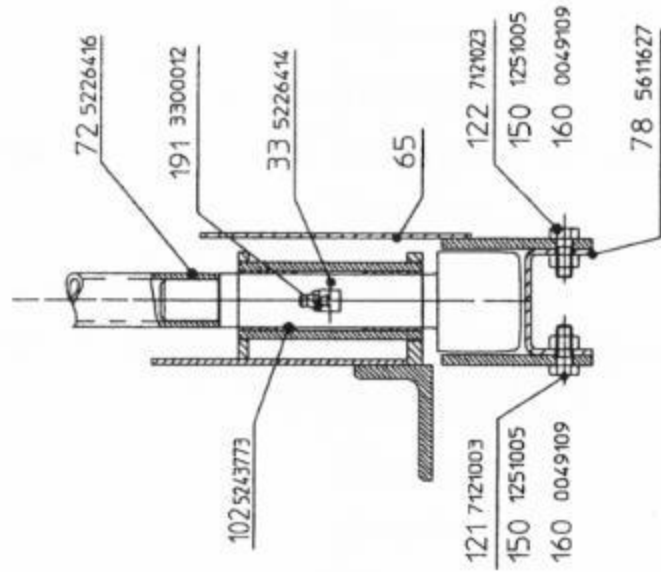


122 7121023
150 1251005
160 0049109

122 7121023
150 1251005
160 0049109
172 1500062



Schnitt I-I



Schnitt F-F

