

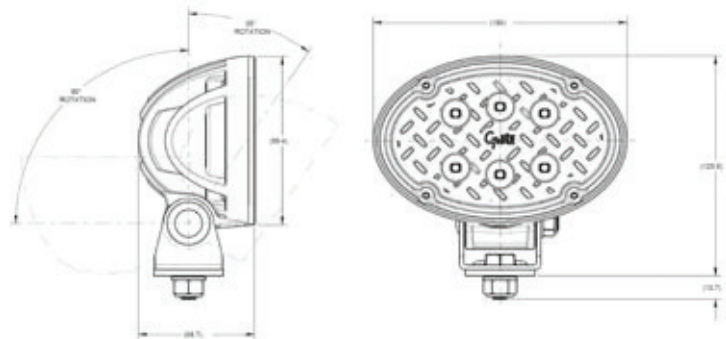
TRILLIANT® Oval

2500 LED / 2.600 Lumen



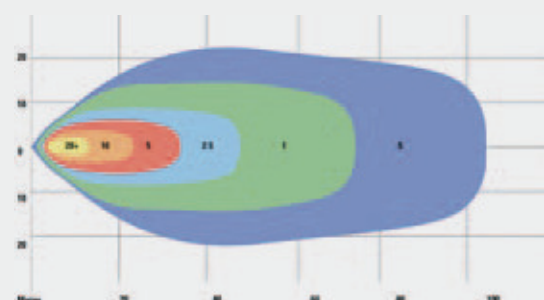
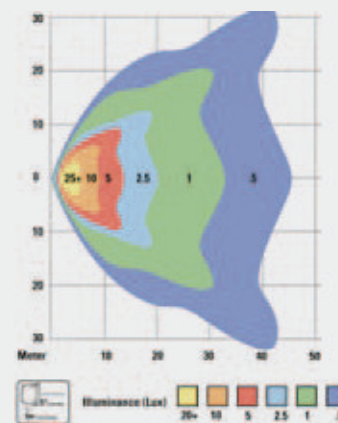
Mehr Licht bei weniger Stromverbrauch und vielfacher Lebensdauer gegenüber herkömmlicher Halogen oder Xenon Lampen.

- » Kleinstmögliche Baugröße und Gewicht in Xenon Lichtstärke
- » Tageslichtähnliches Arbeitslicht
- » Optimierte Lichtverteilungen in Nahfeldausleuchtung (breites Flutlicht) und weitreichender Ausleuchtung (Flutlicht)
- » 10-fache Lebensdauer einer Xenonlampe und über100-fache Lebensdauer eines Halogen Arbeitsscheinwerfers
- » Kein Lampen- bzw. Xenon Brenner-Tausch notwendig
- » Modernes Design mit klaren, austauschbaren Abdeckscheiben



TECHNISCHE DATEN

Licht	LED WhiteLight™ Technologie
Material	Aluminium Druckguss pulverbeschichtet / Poly Carbonatglass kratzfest beschichtet
Montagezubehör	Edelstahl
Farbe	Schwarz
Gewicht	720 Gramm
IP - Schutz	IP69K
EMV-Schutz	nach UN Anweisung 72/245/EEC
Polarität - Schutz	Verpolungsschutz
Spannung	12V / 24V
Stromverbrauch	3,0A (12V) / 1,5A (24V)



FLUTLICHT, mit DEUTSCH Stecker

12V / 24V | 3,0A / 1,5A

PW-Nr.: 81010017

BREITES FLUTLICHT, mit DEUTSCH Stecker

12V / 24V | 3,0A / 1,5A

PW-Nr.: 81010018