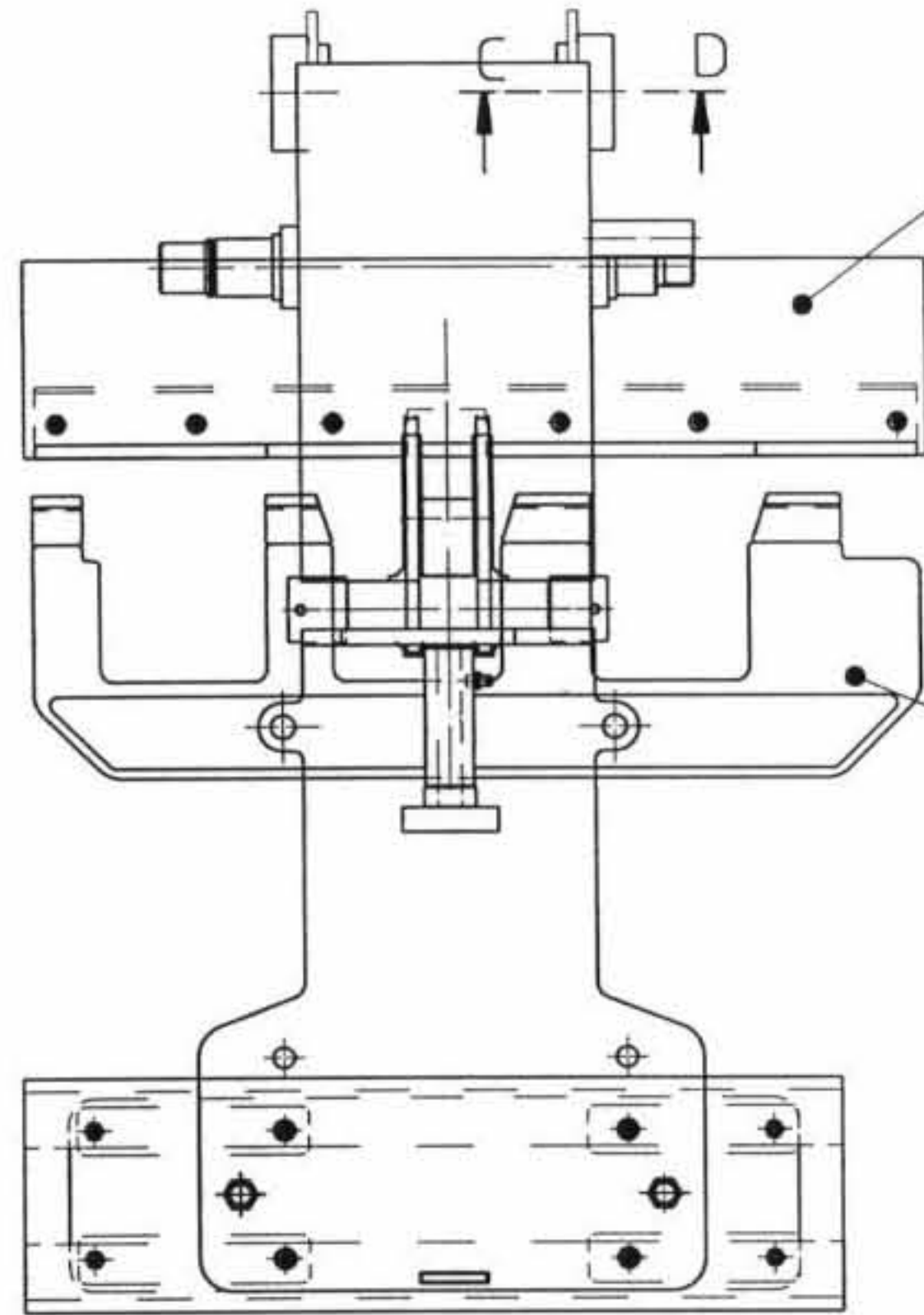


1 2 3 4 5 6 7 8

30 0022236  
39 1540005  
40 7121004

1 5225174  
5 5225141

Schnitt E - F  
M 1:2



27 5205995  
41 5225178  
43 1251009  
34 7121020  
2 5205705  
4 5204860

3 5225169  
23 1500073  
17 5206715  
13 5205756

20 2433055  
19 1545009  
12 5205559  
32 5225139  
43 1251009

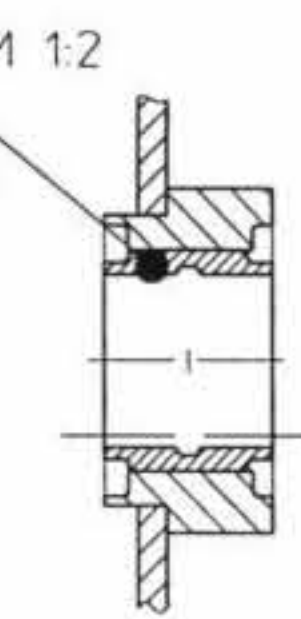
Pneumatikzyl.  
siehe BGR 1662

X  
auf Bl. 2

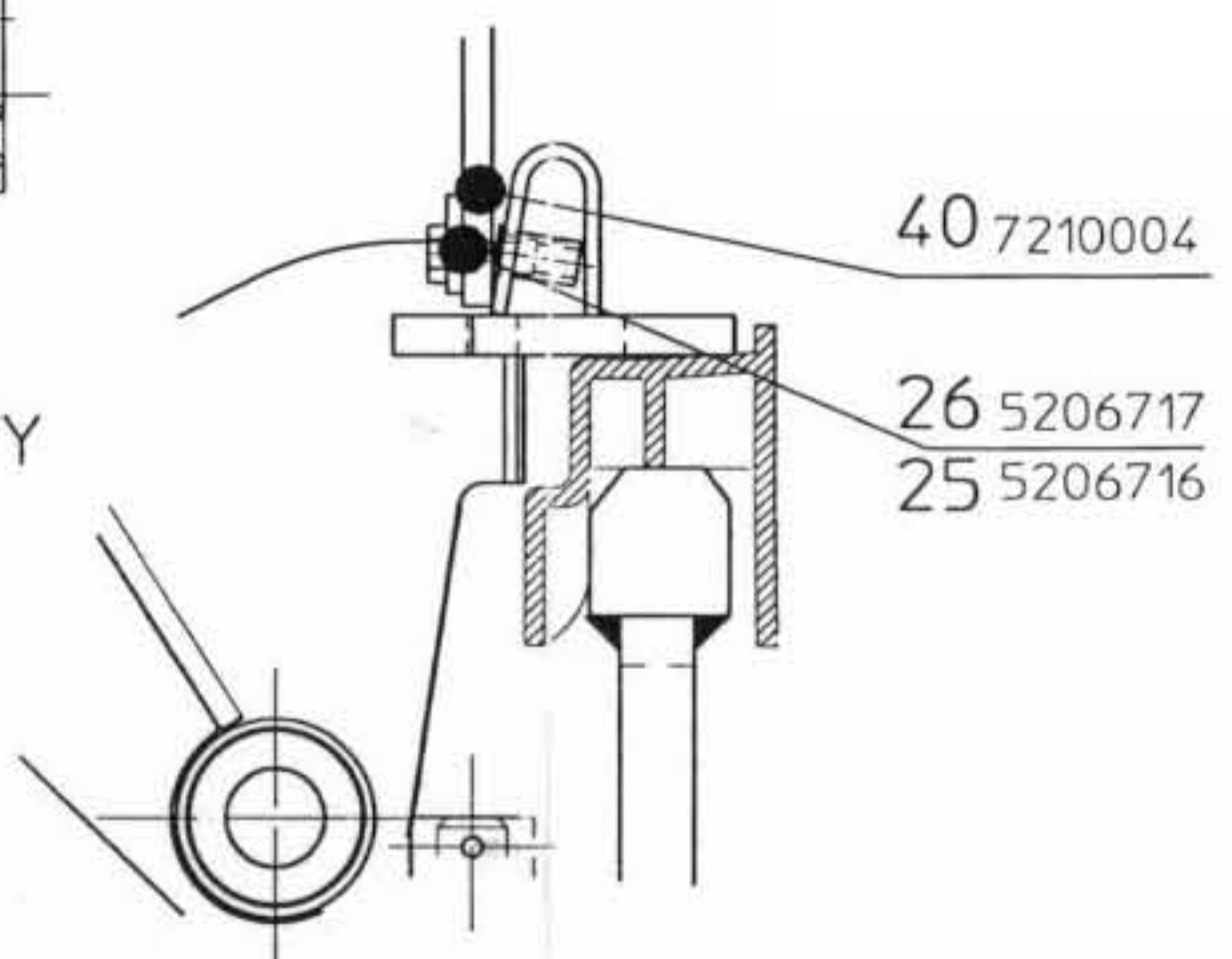
F E

Schnitt C - D

10 5225089  
M 1:2  
bündig eingepreßt



Einzelheit Y  
M 1:2



40 7210004  
26 5206717  
25 5206716

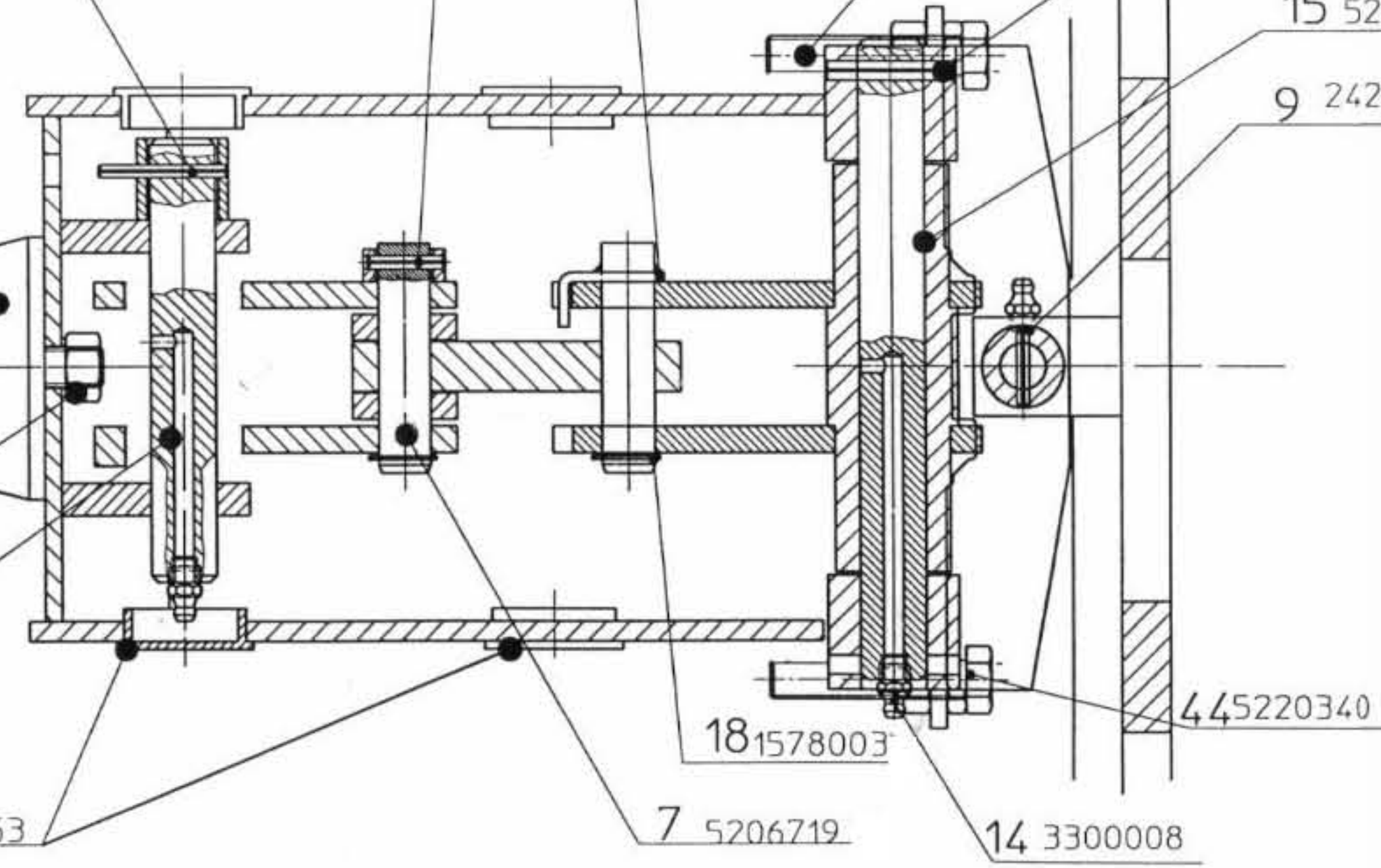
42 7121435

11 2434011  
8 5206720  
9 2423044

11 2434011  
15 5225179  
9 2423044

Schnitt A - B  
M 1:2

38 5206951  
43 1251009  
37 0049111  
6 5205959



21 0056153  
7 5206719  
14 3300008  
18 1578003  
44 5220340

1 2 3 4 5 6 7 8