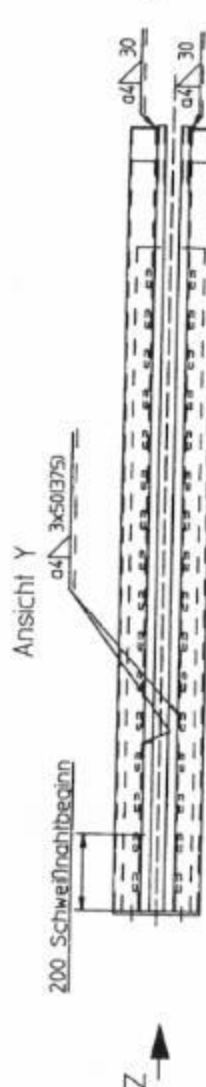
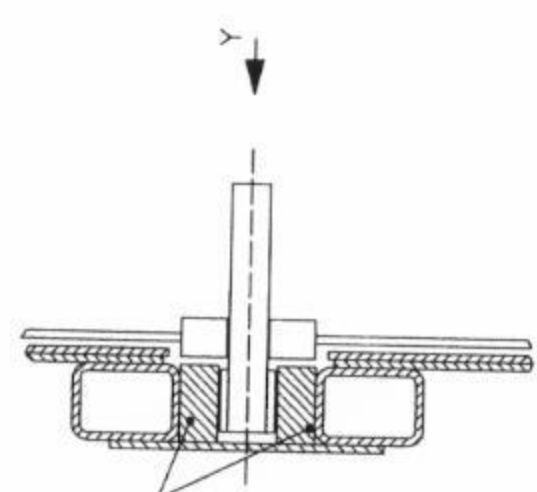
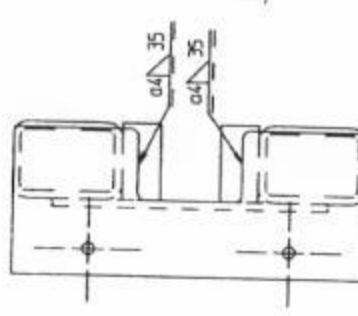


Schnitt D-D

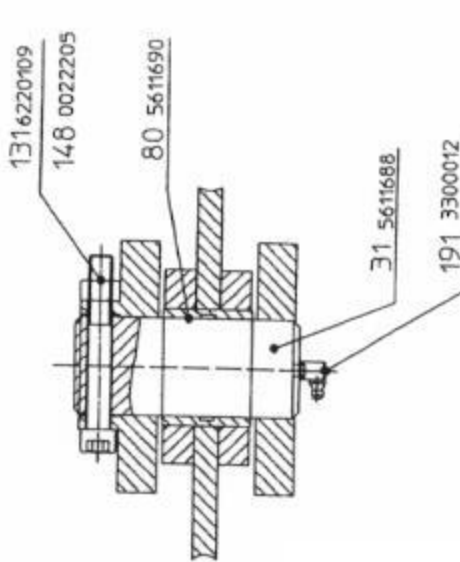


Ansicht Y

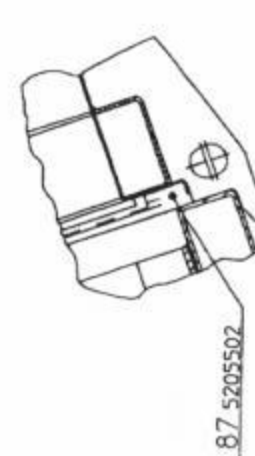
Ansicht Z



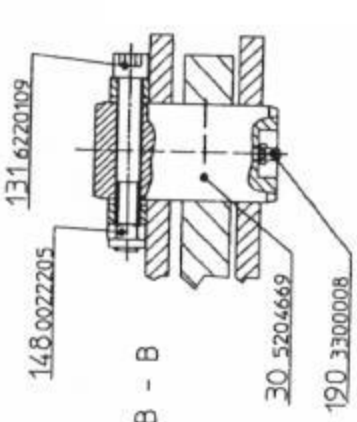
Schnitt C-C



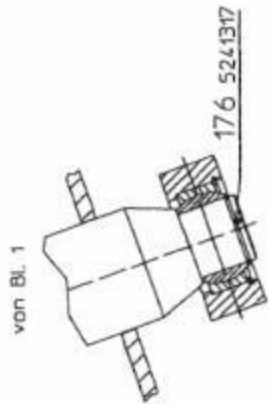
Schnitt A - A



Schnitt B - B

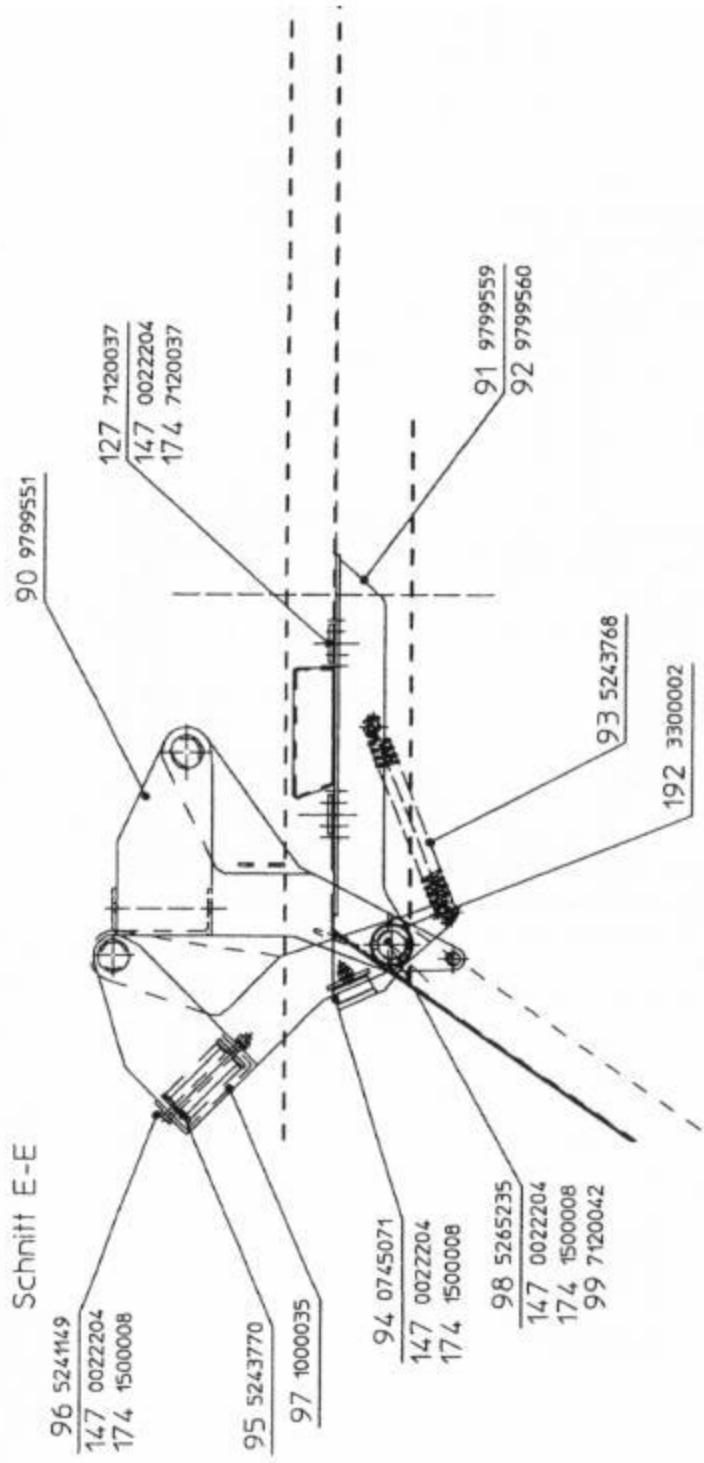


Schnitt H-H

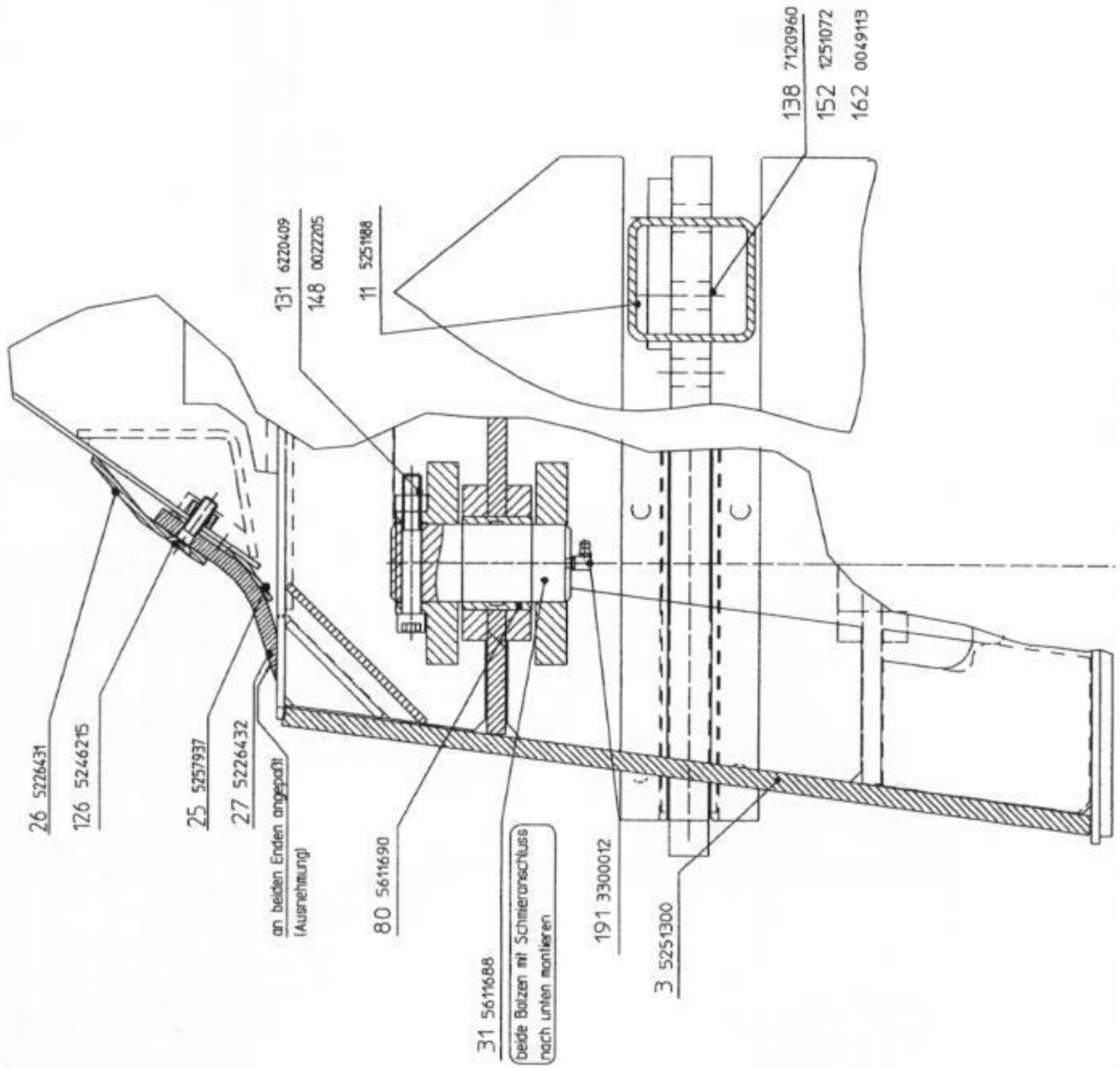


von Bl. 1

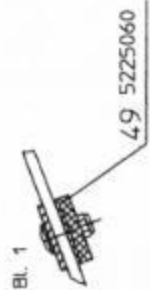
Schnitt E-E



Schnitt P-P



Schnitt K - K



von Bl. 1

Schnitt V-V

