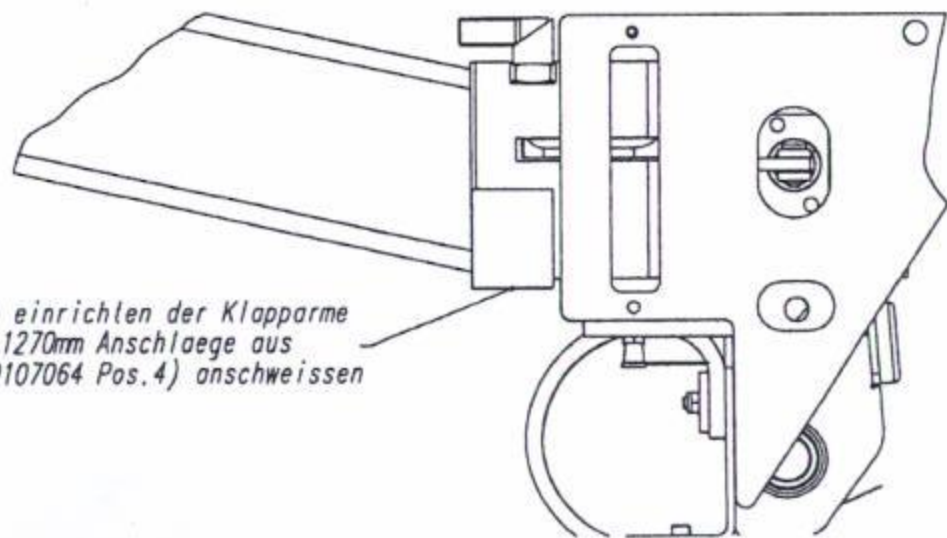


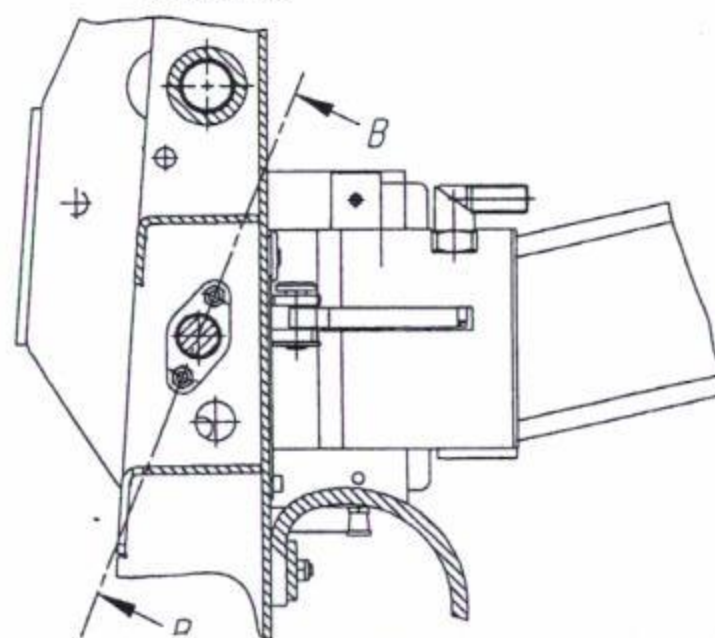
nach einrichten der Klapparme
auf 1270mm Anschlaege aus
(230107039 Pos.4) anschweiessen

Ansicht "X"



nach einrichten der Klapparme
auf 1270mm Anschlaege aus
(230107064 Pos.4) anschweiessen

Schnitt A - A
Massstab: 1:2



Schnitt B - B
Massstab: 1:1

